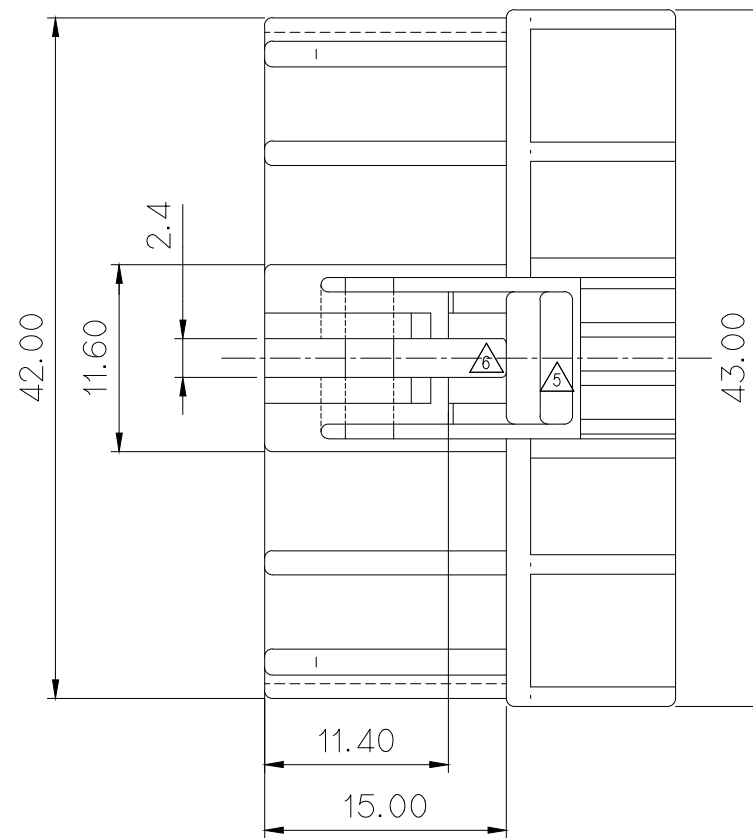


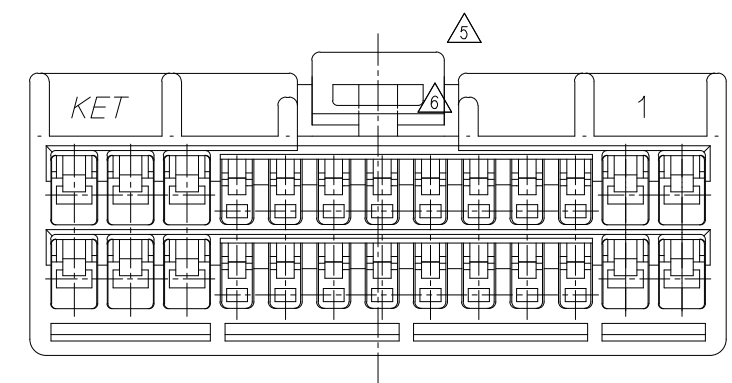
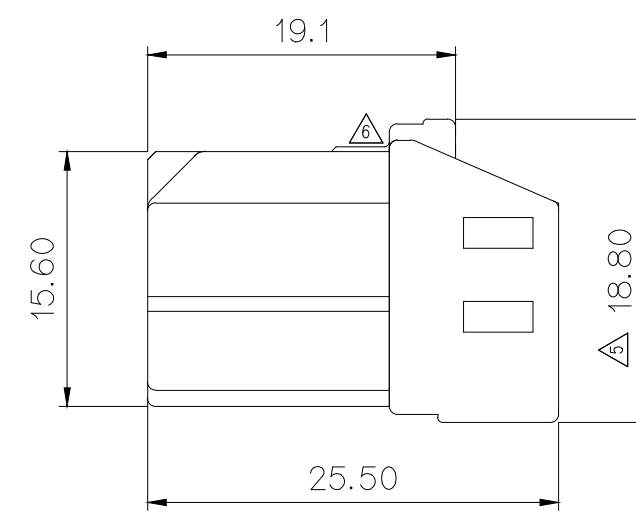
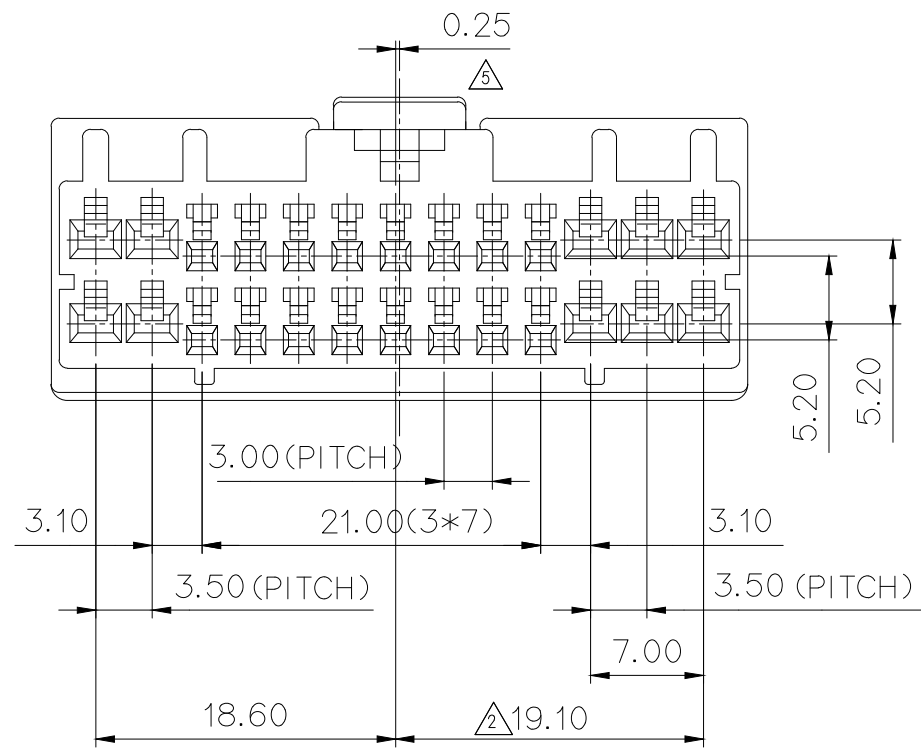
GENERAL TOLERANCE (HOUSING)							USED ON
10MAX	50MAX	100MAX	250MAX	250VR	ANGLE	ECCENT	
±0.2	±0.3	±0.55	±0.95	±1.4	±30'	0.1	

NO.	MATERIAL	COLOR
* 0	P B T	NATURAL
1		RED
2		BLUE
20		JADE
3		YELLOW
4		GRAY
40		DARK GRAY
41		LIGHT GRAY
* 5		BLACK
* 6		DARK GREEN
* 7		BROWN
8	LIGHT GREEN	
9	MAGENTA	
11	ORANGE	



주 기

- 적용 TERMINAL: ST730671-3,-G, ST730497-3, ST730498-3, ST731078-3
- 적용 REAR HOLDER: MG631337 (X 2EA)
- 제품내 함유된 6대 유해물질 (납,수은,카드뮴,6가크롬,PBBs, PBDEs)은 EU ELV 지침 및 RoHS 법규에서 지정한 최대 허용 농도를 초과해서는 안된다.



APPROVED
2018-12-10
KOREA ELECTRIC
TERMINAL CO., LTD.
Connector Development Team 3

ISSUE MARK

ECO-1209-137에 근거 도면 제작성	Y.M.K	CSH	HSH	'12.09.28	MATERIAL	SEE TABLE		KOREA ELECTRIC TERMINAL CO., LTD.
ECO-1111-097 근거 도면 제작성 (Color 사양 추가)	SSH	JYS	박	'11.11.08	FINISH	SEE TABLE		
적용 TERMINAL 환경주기 추가	LTG	HEM	홍	'11.08.19	WIRE RANGE		CLASS	
치수기입오기수정	SHIN	KO	KCH	040824	INSULATION		TYPE	
적용 TM'L PART NO 수정	KWN	KO	BOG	990507	TOLERANCE EXCEPT AS NOTED	±0.20	SCALE	2/1
LTR	REVISION RECORD	DR.	CHK.	APP.	DATE	PART NAME	PART NO.	MG611336
DR.	HEE.'97.09.25	CHK.	BOG		9/30	0407 26F HOUSING		
CHK.	S.I. 9/30	APP.	W. 9/30					

ECO-1504-127에 근거 도면 제작성	JDR	YSW	'15.04.13
-------------------------	-----	-----	-----------