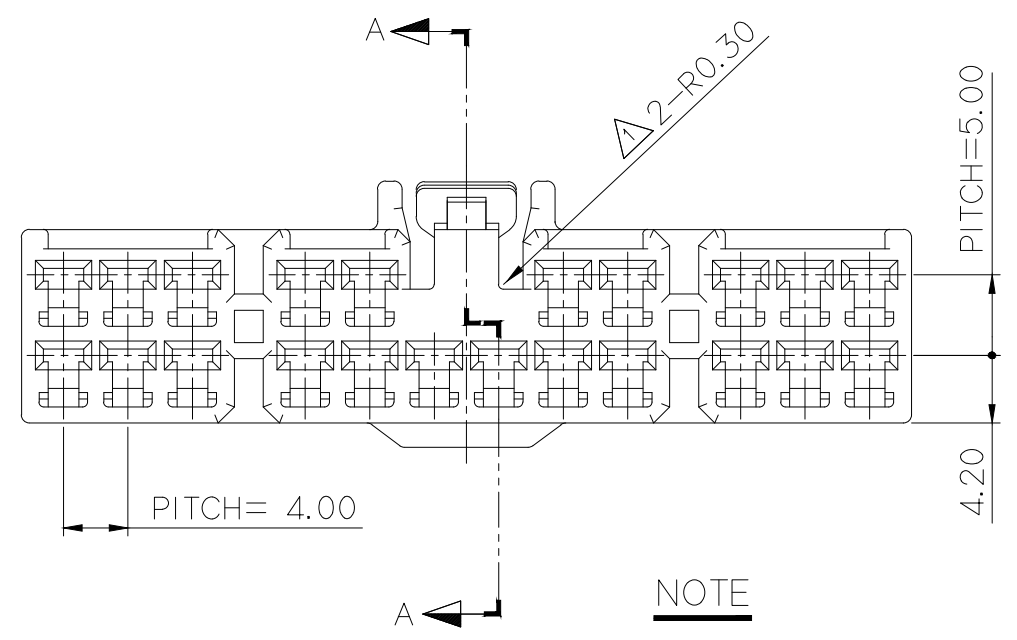
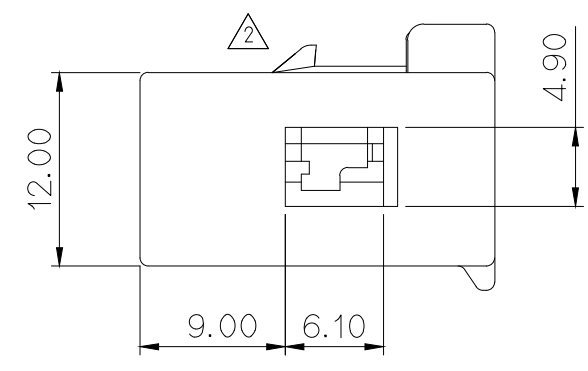
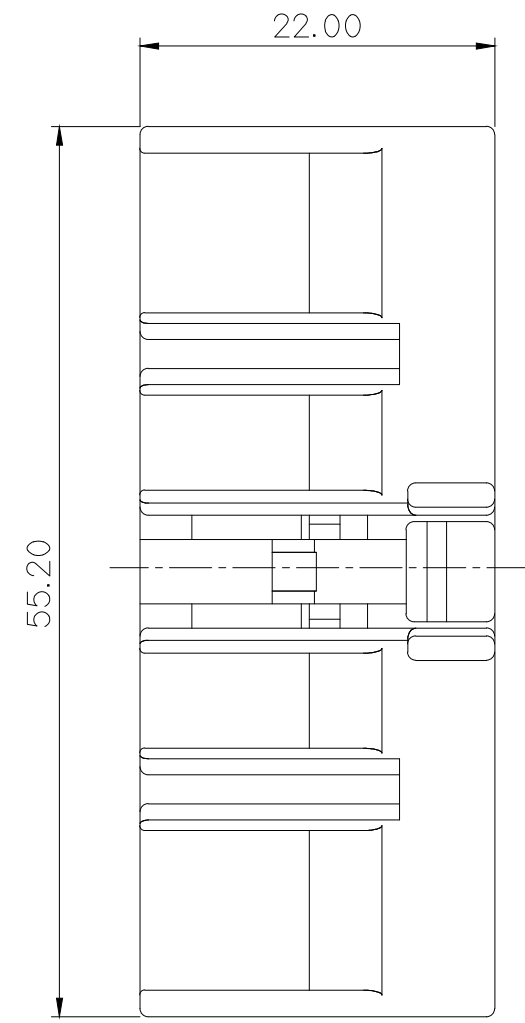


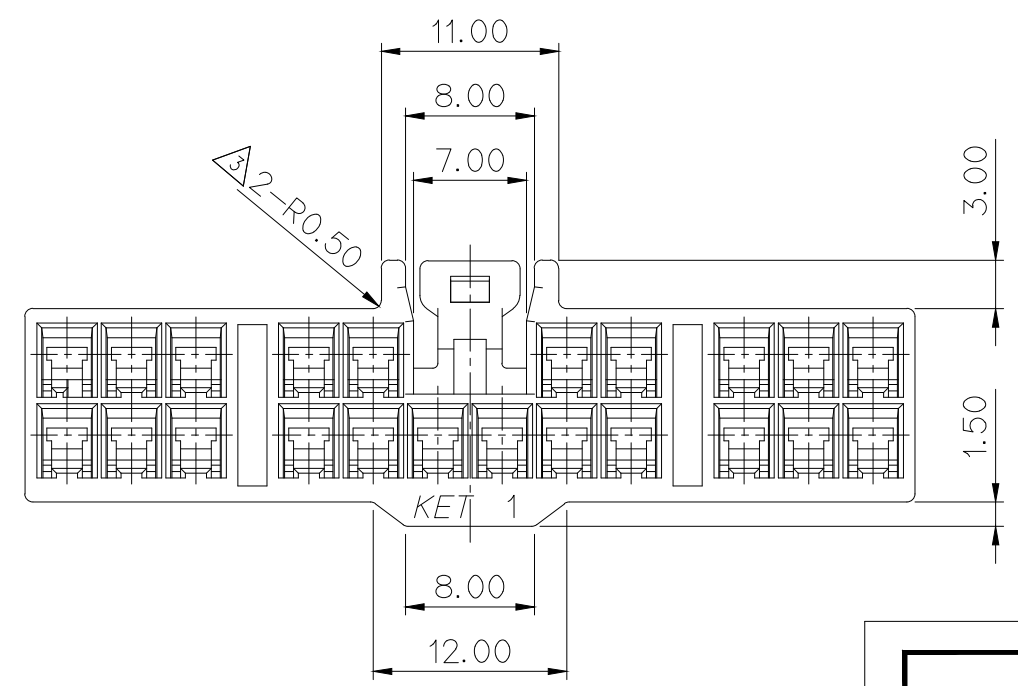
SECTION A-A



GENERAL TOLERANCE (HOUSING)						USED ON
10MAX	20MAX	45MAX	100MAX	ANGLE	ECCENT	
±0.2	±0.25	±0.3	±0.55	±30'	0.1	

주 기

- 기능상 유해한 BURR 및 WELDLINE 등이 없을것.
- 적용 TERMINAL: ST730775, 776, 777  
적용 HOUSING: MG622256, MG641089  
적용 SPACER: MG632255
- 제품내 함유된 6대 유해물질 (납,수은,카드뮴,6가크롬, PBBs,PPDEs)은 EU ELV 지침 및 RoHS 법규에서 지정한 최대 허용 농도를 초과해서는 안된다.



- NOTE**
- MUST BE FREE OF BURR, WEIDLIN AND IMPERFECTION THAT AFFECT FUNCTION.
  - APPLICABLE TERMINAL: ST730775, 776, 777  
APPLICABLE HOUSING: MG622256, MG641089  
APPLICABLE SPACER: MG632255
  - 6 HAZARDOUS SUBSTANCES IN PARTS (LEAD MERCURY, CADMIUM, HEXAVALENT CHROMIUM, PPBs, PPDEs) SHALL NOT EXCEED THE MAXIMUM PERMISSIBLE CONCENTRATION PRESCRIBED UNDER EU ELV DIRECTIVE & RoHS REGULATION.

**APPROVED**  
2021-10-20  
KOREA ELECTRIC  
TERMINAL CO., LTD.  
Korea Electric Terminal Co., LTD.

ISSUE MARK

4	ECO-2107-195 큰거 도면 제작성	LND	KSC	HYJ	'21.07.19	MATERIAL	PBT	KOREA ELECTRIC TERMINAL CO., LTD.
3	ECO-1408-104 큰거 도면 제작성 (레버 가이드 피손부 R추가)	KSJ	LSY	HJB	'14.08.21	FINISH	NATURAL	
2	ECO-1211-051 큰거 도면 제작성	YM.K	CSH	HSH	'12.11.13	WIRE RANGE		CLASS .090
1	설계 사양 변경서(S100193)에 의한 도면 제작성	YJH			10.08.02	INSULATION		TYPE
LTR	REVISION RECORD	DR.	CHK.	APP.	DATE	TOLERANCE EXCEPT AS NOTED	SCALE 2/1	PART NO. MG612254
DR.	WON. 2001.08.22	CHK.	W		01.08.23	PART NAME	ASC 22F HOUSING	
CHK.		APP.	Chosh		01.08.23			