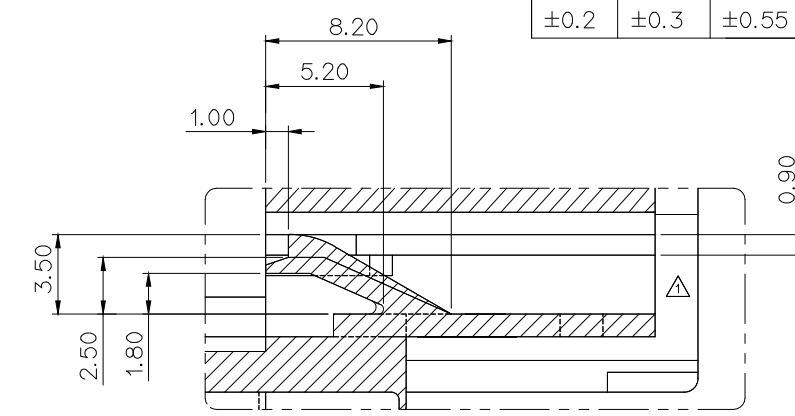
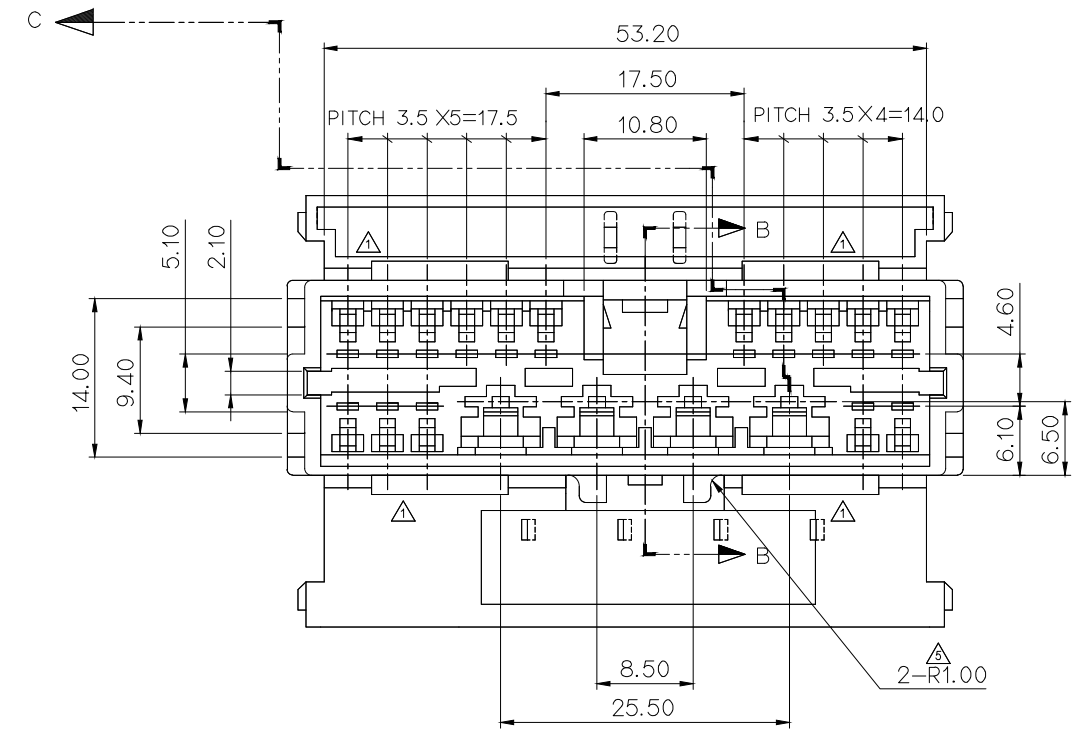
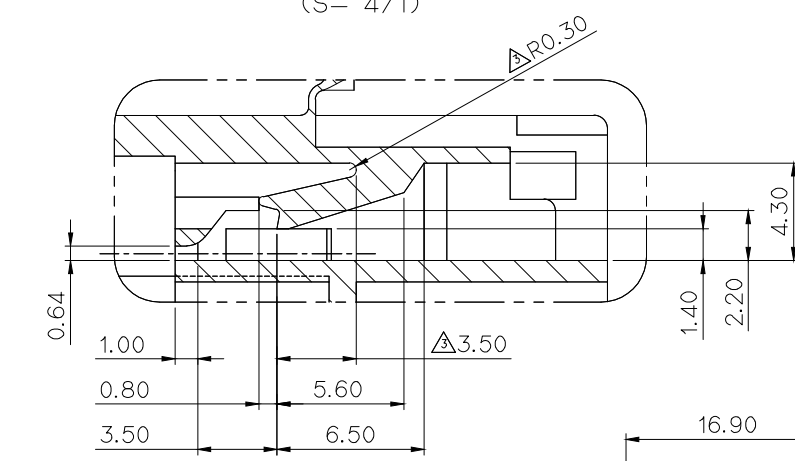


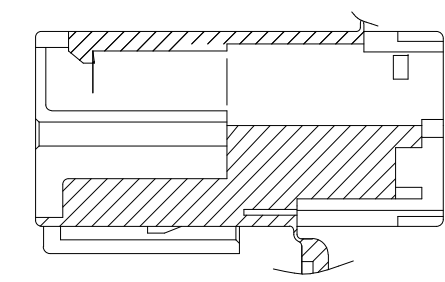
GENERAL TOLERANCE (HOUSING)							USED ON
10MAX	50MAX	100MAX	250MAX	250VR	ANGLE	ECCENT	
±0.2	±0.3	±0.55	±0.95	±1.4	±30'	0.1	



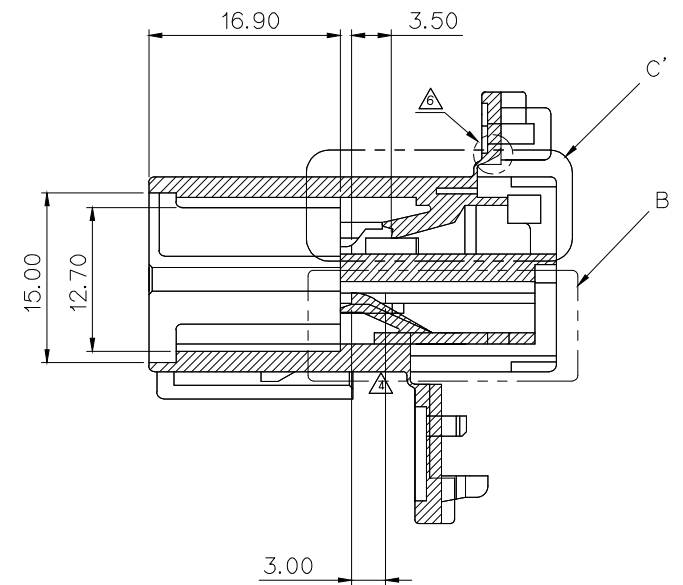
DETAIL B
(S= 4/1)



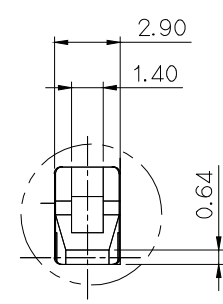
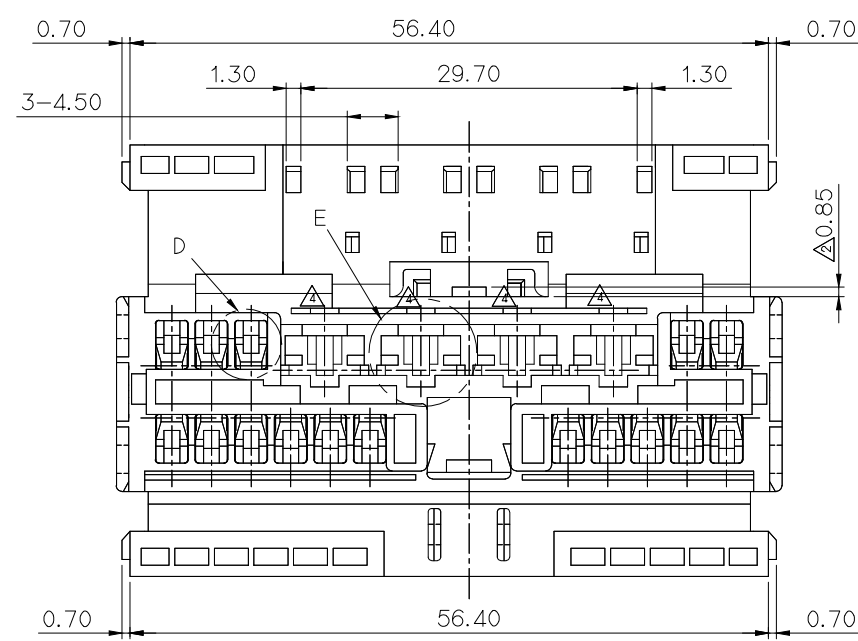
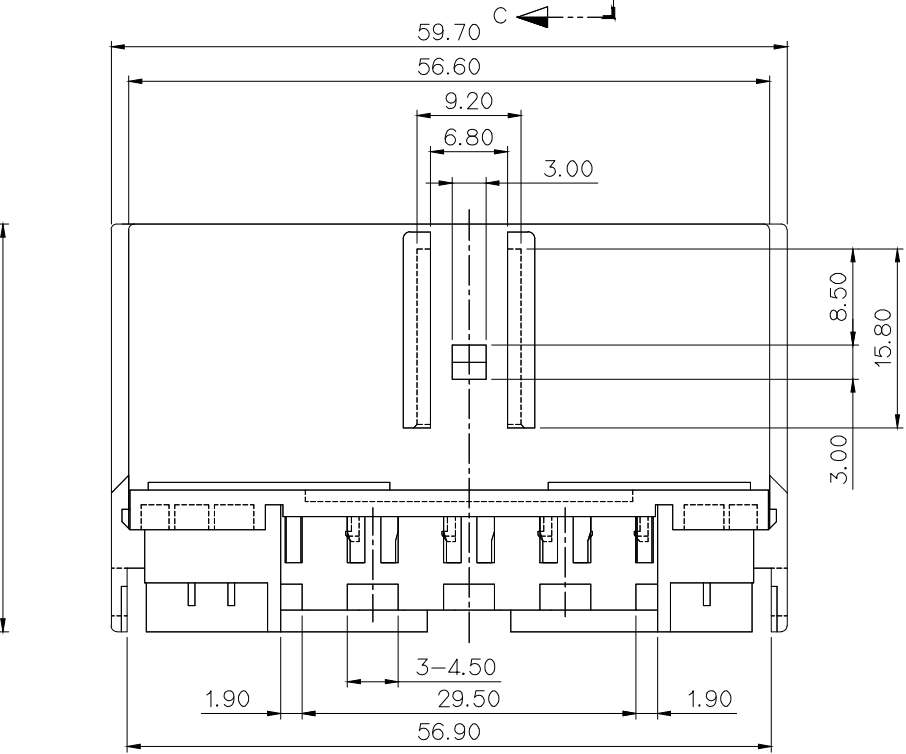
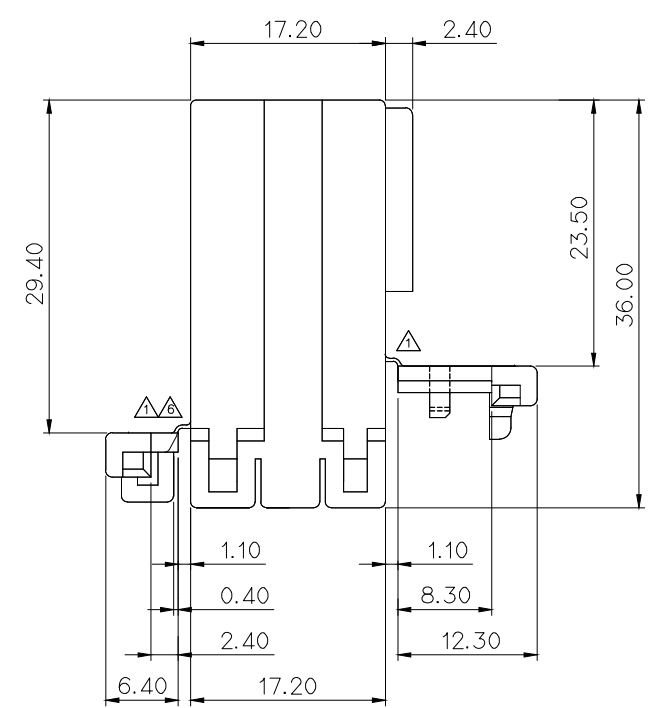
DETAIL C'
(S= 4/1)



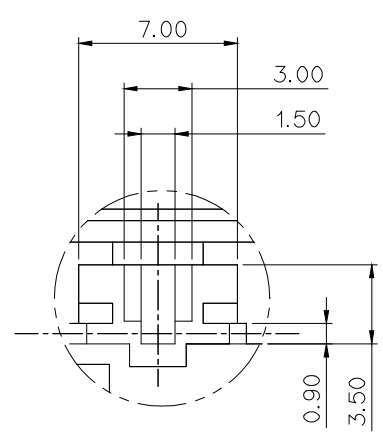
SECTION B-B



SECTION C-C



DETAIL D
(S= 4/1)



DETAIL E
(S= 4/1)

주 기

- 지시없는 R은 0.5로 한다
- 적용 HOUSING : MG610571
- 각 부위별 극수(.250 TYPE : 4P, .070 TYPE :16P)
- 적용 TERMINAL : 1)SDL TERMINAL(ST740484,485)
2)250 D/L TERMINAL(ST740470,471,472)
- 제품내 함유된 6대 유해물질 (납,수은,카드뮴,6가크롬, PBBs,PBDEs)은 EU ELV 지침 및 RoHS 법규에서 지정한 최대 허용 농도를 초과해서는 안된다.

REVISION	RECORD	DR.	CHK.	APP.	DATE	TOLERANCE EXCEPT AS NOTED	SCALE	PART NO.
DR.	RHO.	1993.08.09	CHK.	KKJ	JJH	SEE TABLE	2/1	MG620572
CHK.	JWK		APP.	WARANABE		PART NAME	2507 20M HOUSING	



ISSUE MARK

