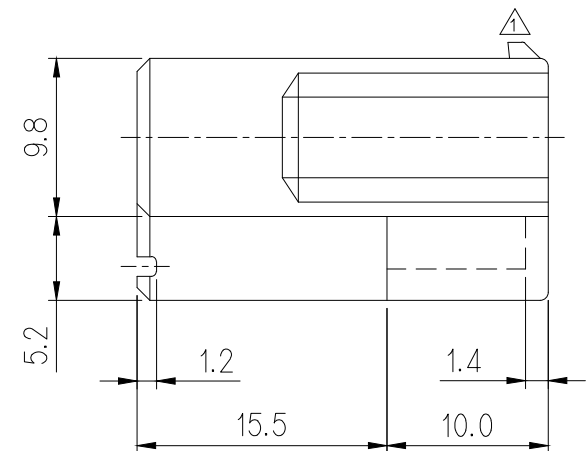
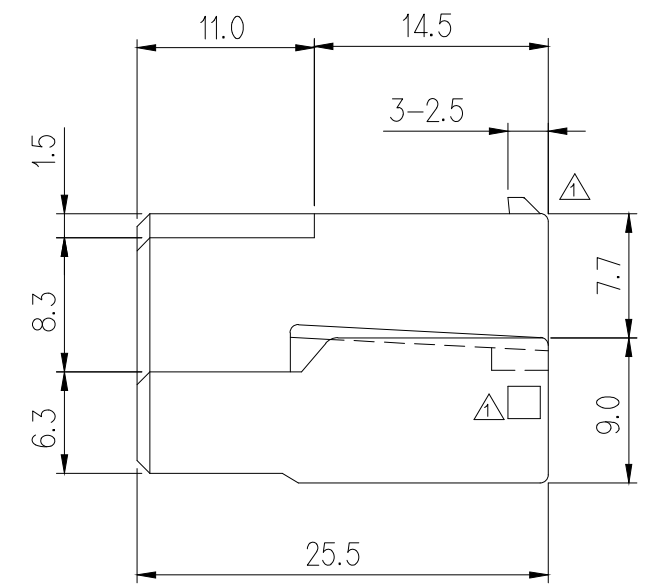
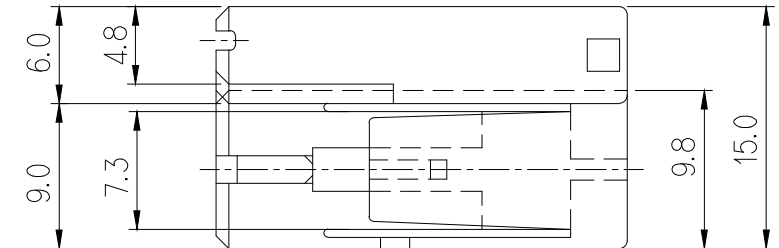
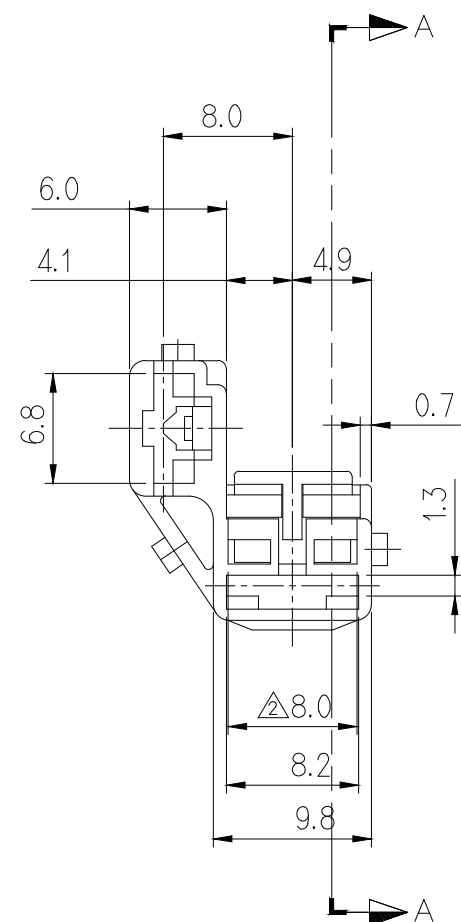
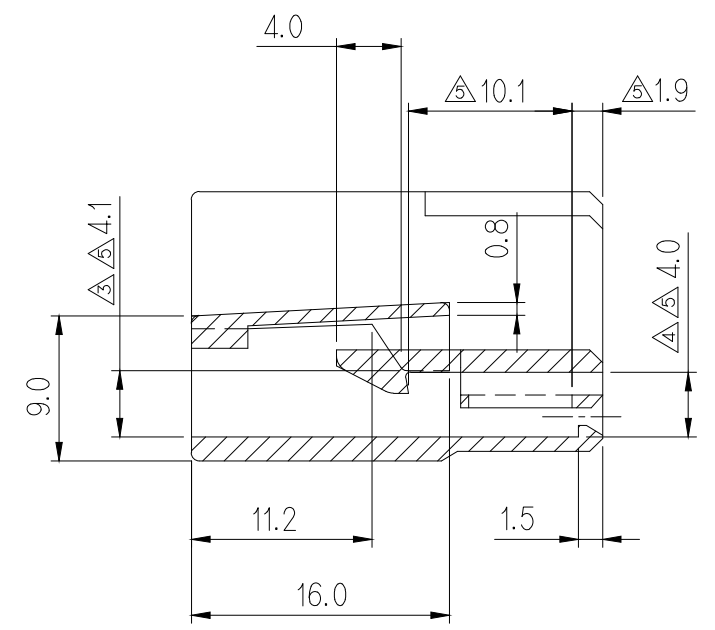
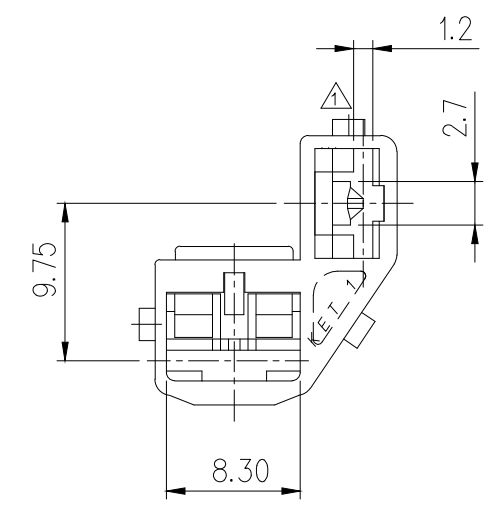


NO.	MATERIAL	COLOR
0	P B T:	NATURAL
1		RED
2		BLUE
3		YELLOW
40		DARK GRAY
41		LIGHT GRAY
* 5		BLACK
6		DARK GREEN
7		BROWN
8		LIGHT GREEN
9		MAGENTA
11	ORANGE	



GENERAL TOLERANCE (HOUSING)							USED ON
10 MAX	50 MAX	100 MAX	250 MAX	250 VR	ANGLE	ECCENT	
±0.2	±0.3	±0.55	±0.95	±1.4	±30'	0.1	



SECTION A-A

주 기

- 기능상 유해한BURR,변형등이 없을것.
 - 적용TERMINAL : .250 TYPE : ST 730897,898,899
.205 TYPE : ST 730351-5
- 적용 R/HOLDER: MG632410



ISSUE MARK

△	시방변경(040227)에 의한 변경	CJH		041228	MATERIAL	SEE TABLE	KOREA ELECTRIC TERMINAL CO., LTD.	
△	시방변경(030122)에 의한 변경	KYM	--	030624	FINISH	SEE TABLE		
△	시방변경(030110)에 의한 변경	KYM	--	030612	WIRE RANGE		CLASS 2505	
△	시방변경(010151)에 의한 도면 재작성	KJLEE	--	01.09.01	INSULATION		TYPE	
△	시방변경(010026)에 의한 도면 재작성	KJLEE	--	01.02.15				
LTR	REVISION RECORD	DR.	CHK.	APP.	DATE	TOLERANCE EXCEPT AS NOTED	SCALE 2/1	PART NO. MG630685
DR.	김 경 준 94.03.24	CHK.	--		3/28			
CHK.	HRETRNGH-LGF	APP.	HRETRNGH-LGF		4/2			PART NAME 2505 2P HS'G