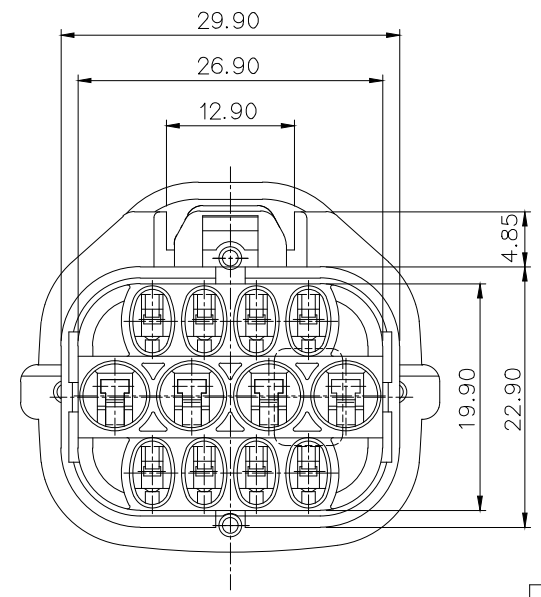
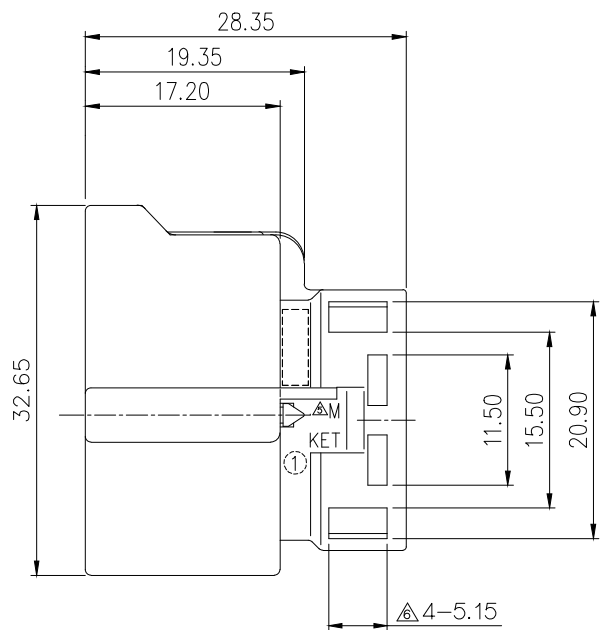
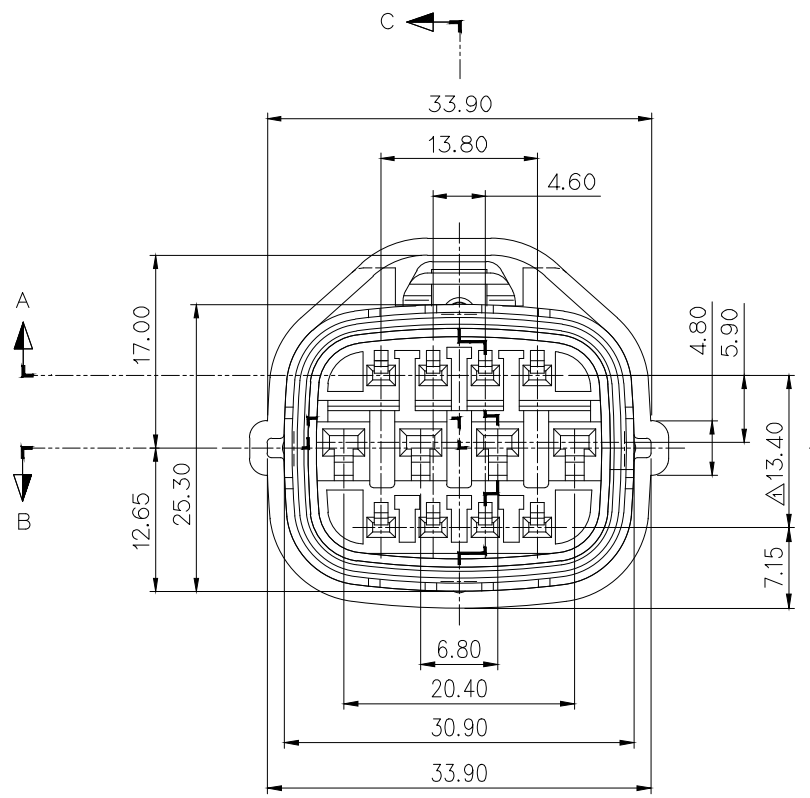
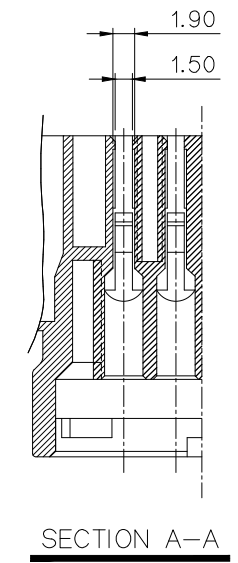
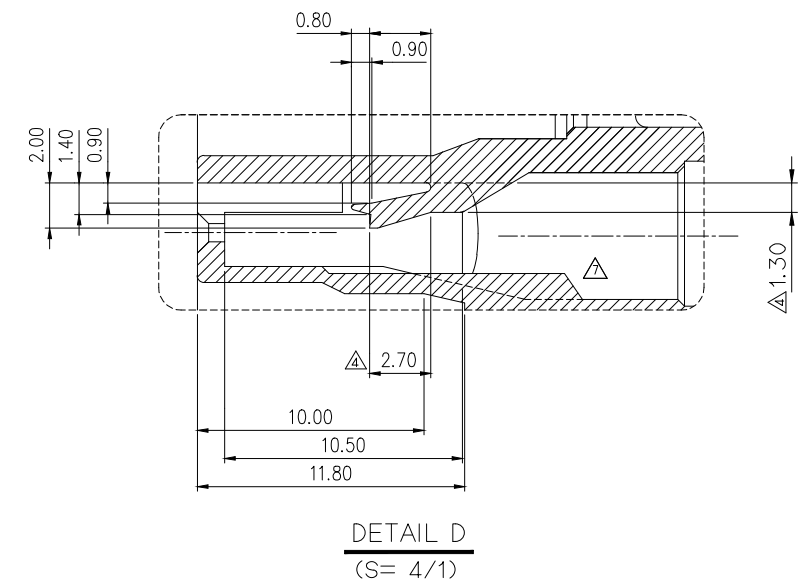
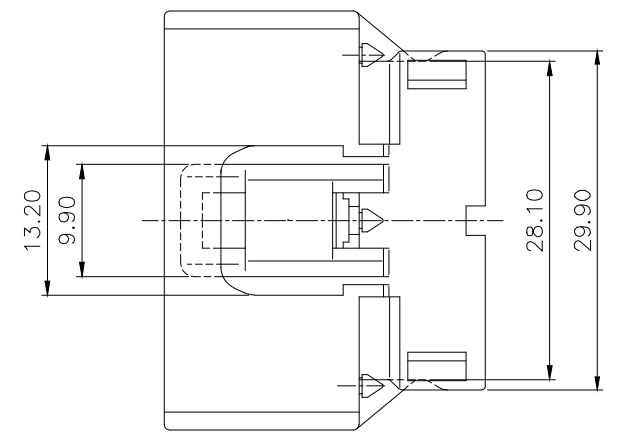
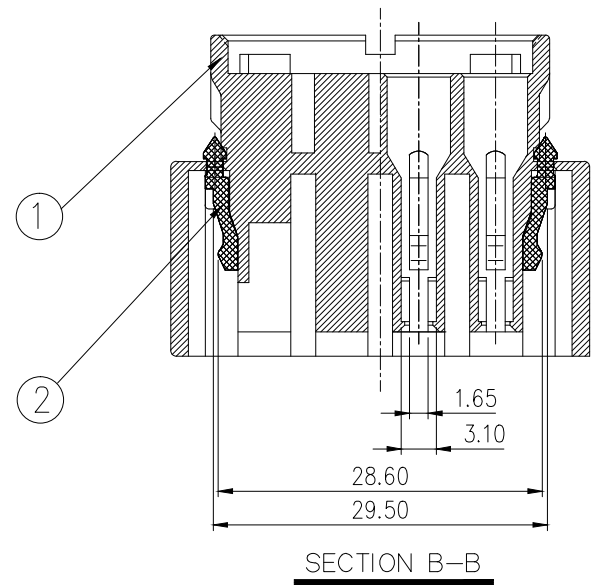


GENERAL TOLERANCE (HOUSING)							USED ON
10MAX	50MAX	100MAX	250MAX	250VR	ANGLE	ECCENT	
±0.2	±0.3	±0.55	±0.95	±1.4	±30'	0.1	



△ 적용 TM'L 및 WIRE SEAL

NO.	PART NO.	PART NAME (SSD CONN'TG)	적용전선 (mm ²)	적용 WIRE SEAL
1	ST730689	INJ(SSD) 090 WP FEMALE TERMINAL	AVSS 0.3 - 0.5	MG680448,449
2	ST730732		AVSS 0.85 - 1.25	MG680449,450
3	ST730733	050 FEMALE TERMINAL	AVSS 2.0	MG680451
4	ST730622		AVSS 0.3 - 0.5 CAVS. 0.85	MG680713 MG680714

- 적용 부품 -

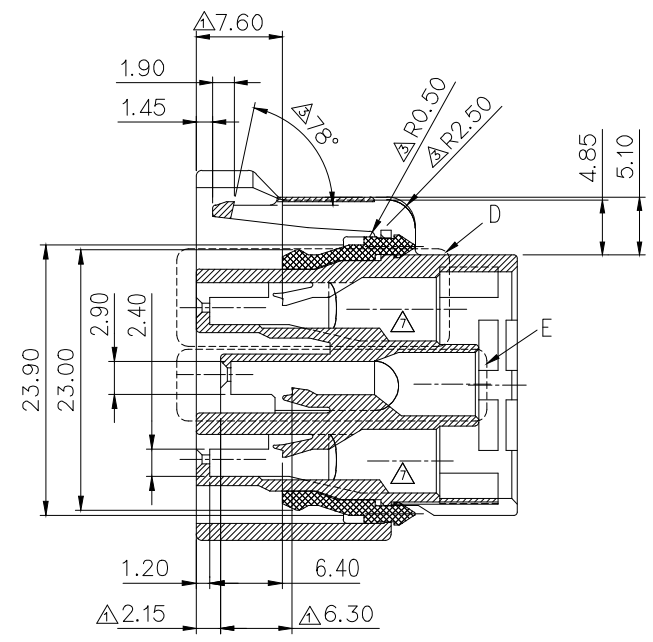
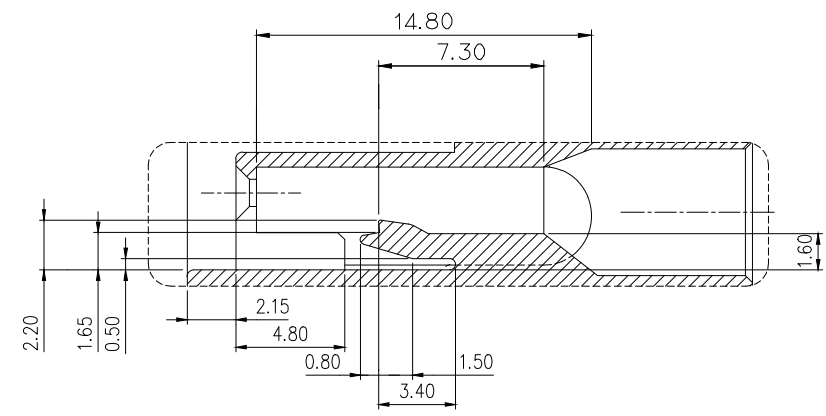
NO	PART NO	PART NAME	MATERIAL	FINISH	Q'TY
1	MG670710	SSD 12F HOUSING	△ PBT	BLACK	1
2	P900566	SSD 12P I/S	SILICONE	RED	1

NOTE

- UNLESS OTHERWISE SPECIFIED ALL RADII TO BE 0.3 RADIUS
- MUST BE FREE OF FLASH, SINK AND IMPERFECTION THAT AFFECT FUNCTION.
- 6 HAZARDOUS SUBSTANCES IN PARTS (LEAD, MERCURY, CADMIUM, HEXAVALENT CHROMIUM, PBBs, PBDEs) SHALL NOT EXCEED THE MAXIMUM PERMISSIBLE CONCENTRATION PRESCRIBED UNDER EU ELV DIRECTIVE & RoHS REGULATION.

주 기

- 지시하지 않은 반경 R은 0.3로 한다
- 기능상 유해한 BURR 등 변형이 없을것.
- 제품내 함유된 6대 유해물질 (납, 수은, 카드뮴, 6가크롬, PBBs, PBDEs)은 EU ELV 지침 및 RoHS 법규에서 지정한 최대 허용 농도를 초과해서는 안된다.



APPROVED
2016-03-07
KOREA ELECTRIC
TERMINAL CO., LTD.
Product Development Team 1

ISSUE MARK

△ 설계사양변경(S090353)근거 도면 재작성 (원자료 변경 및 M-마크 표기)	KBS	---	06.02.23	MATERIAL	SEE TABLE	KIET ENGINEERED	KOREA ELECTRIC TERMINAL CO., LTD.
△ 사명변경(S050035)근거 도면 재작성	KDJ	---	05.02.15	FINISH	SEE TABLE		
△ LOCK부 형상 및 치점 개선 형상 변경 (형상 및 치점 GUIDE 실재)	KDJ	---	04.08.23	WIRE RANGE	CLASS	PART NO.	MG640711
△ 적용 TM'L 및 W/SEAL 사양추가	KJEE	---	00.10.31	INSULATION	TYPE		
△ CU요청(98.11.30회역록)에 의한 도면 재작성	KJM	---	98.12.04				
△ 설계사양변경(S090353)근거 도면 재작성 (형상 및 치점 GUIDE 실재)	CDH	---	09.12.08	LTR	REVISION RECORD	DR.	CHK.
△ 설계사양변경(S060132)근거 도면 재작성 (DRAIN HOLDER 형상변경)	KBS	---	06.05.08	DR.	AEO	95.08.28	CHK.
				APP.			
				APP.			

△ SSD 12F HOUSING ASSY