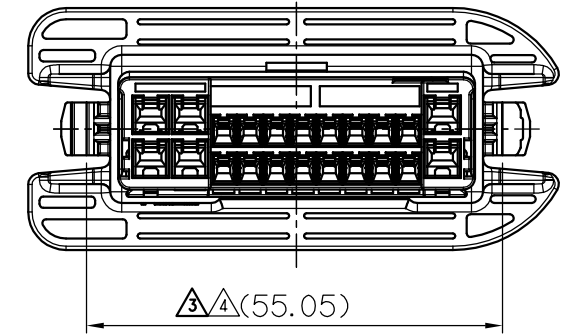
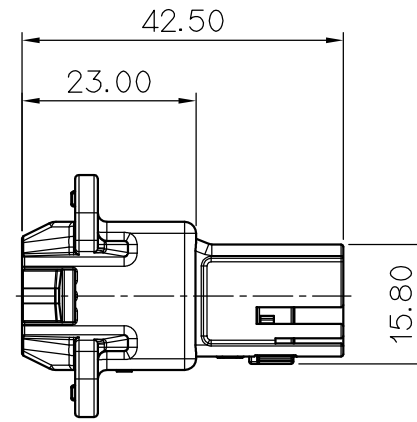
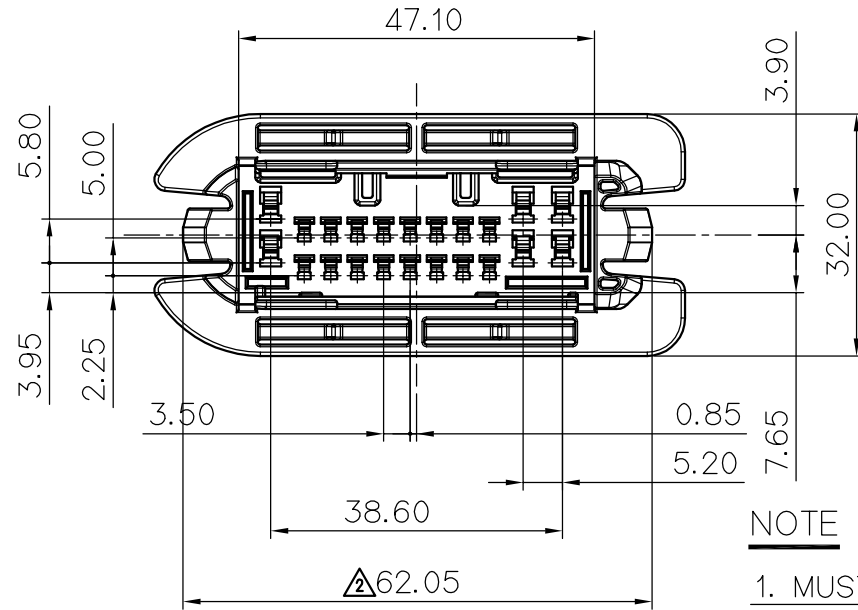
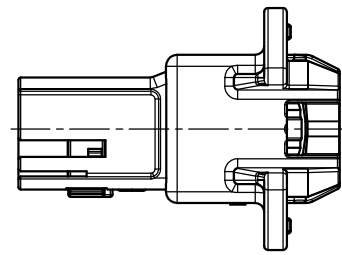


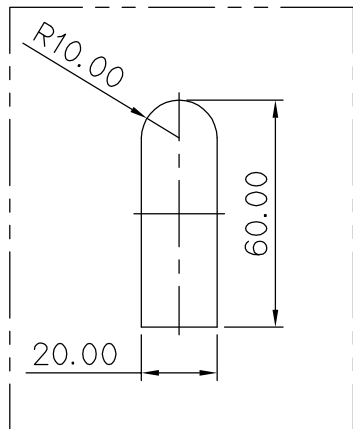
GENERAL TOLERANCE (HOUSING)							USED ON
10MAX	50MAX	100MAX	250MAX	250VR	ANGLE	ECCENT	
±0.2	±0.3	±0.55	±0.95	±1.4	±30'	0.1	

주 기

1. 기능상 유해한 BURR 및 WELDLINE 등이 없을 것.
2. 적용 TERMINAL(060): ST741270-3, 741271-3, 741272-3
적용 TERMINAL(110) : ST741285-3, 741286-3, 741287-3
3. 적용 상대 CONNECTOR : MG655444
4. 제품내 함유된 6대 유해물질 (납, 수은, 카드뮴, 6가크롬, PBBs, PBDEs)은 EU ELV 지침 및 RoHS 법규에서 지정한 최대 허용 농도를 지정한 최대 허용 농도를 초과해서는 안된다.

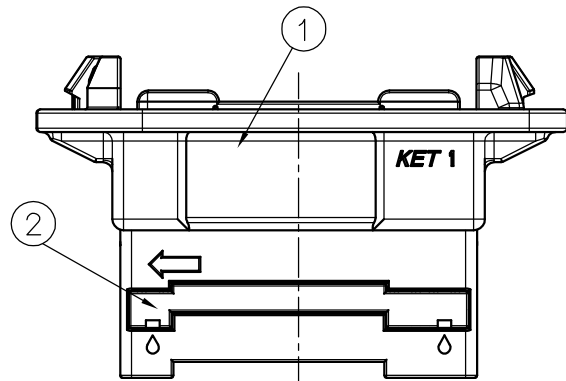


적용 PANEL 사양 (t=1.0)
SCALE: 2/1



NOTE

1. MUST BE FREE OF BURR, WELDLINE AND IMPERFECTION THAT AFFECT FUNCTION.
2. APPLICABLE TERMINAL(060): ST741270-3, 741271-3, 741272-3
APPLICABLE TERMINAL(110) : ST741285-3, 741286-3, 741287-3
3. MATCHING CONNECTOR : MG655444
4. 6 HAZARDOUS SUBSTANCES IN PARTS (LEAD, MERCURY, CADMIUM, HEXAVALENT CHROMIUM, PBBs, PBDEs) SHALL NOT EXCEED THE MAXIMUM PERMISSIBLE CONCENTRATION PRESCRIBED UNDER EU ELV DIRECTIVE & RoHS REGULATION.



ISSUE MARK

NO.	PART NO.	PART NAME	MATERIAL	COLOR
①	MG675442	060110 22M HOUSING	PBT	NATURAL
②	MG675443	060110 22M SPACER	PBT	L/GRAY

④	ECO-1203-251 근거 도면 재작성	AJH	CSH	HSB	12/03/08	MATERIAL	SEE TABLE	KET KOREA ELECTRIC TERMINAL CO., LTD.	
③	ECO-1201-254 에 의한 설계변경	CKY	CSH	HSB	12/01/16	FINISH	SEE TABLE		
②	ECO-1112-509 에 의한 설계변경	CKY	CSH	HSB	11/12/30	WIRE RANGE		CLASS	
①	ECO-1107-406 에 의한 설계변경	CKY	JYS	KKJ	11/07/28	INSULATION		TYPE 060110	
LTR	REVISION RECORD	DR.	CHK.	APP.	DATE	TOLERANCE EXCEPT AS NOTED	SEE TABLE	SCALE 1/1	PART NO. MG645441
DR.	CKY 10.12.27	CHK.	CWK 10.12.27			PART NAME		060110 22M ASSY	
CHK.		APP.	KKJ 10.12.27						