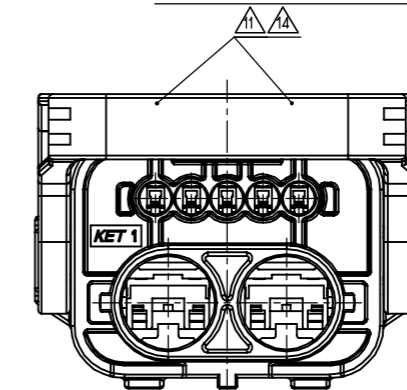
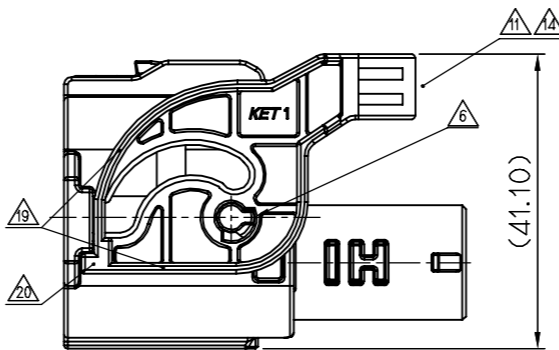
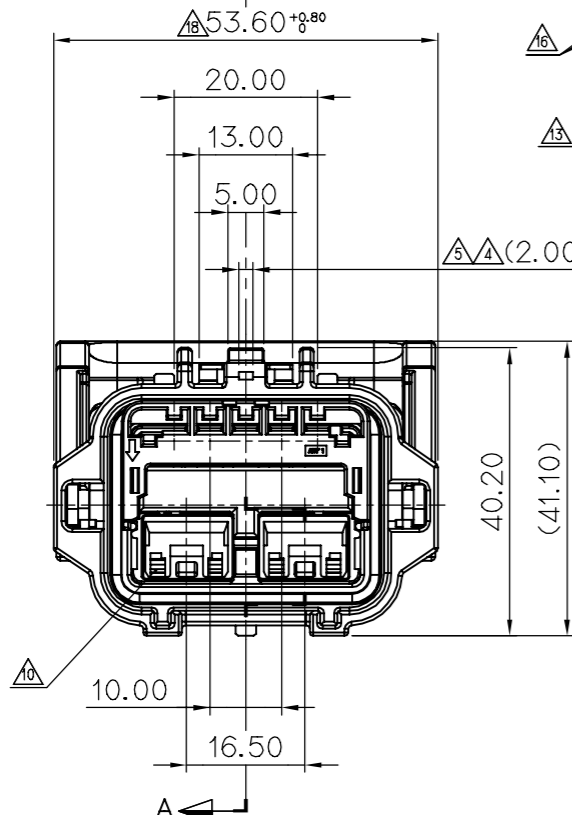
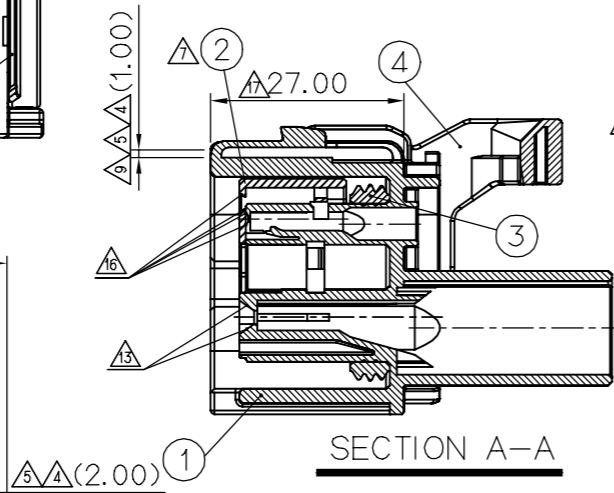
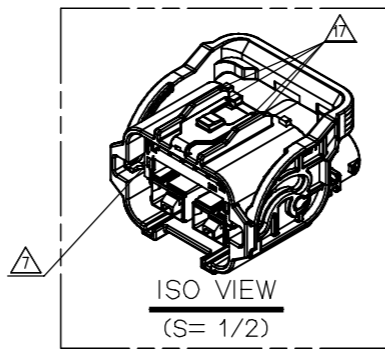
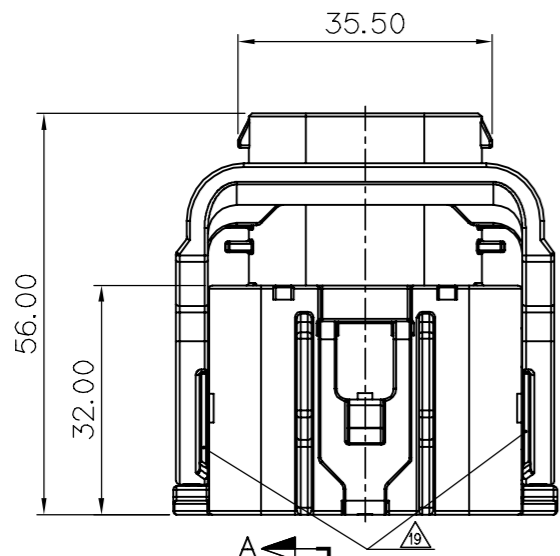


PART NO. MG645785

CUSTOMER DRAWING



GENERAL TOLERANCE (HOUSING)										USED ON
10MAX	30MAX	50MAX	70MAX	100MAX	120MAX	250MAX	250VR	ANGLE	ECCENT	
±0.15	±0.2	±0.3	±0.4	±0.5	±0.75	±0.9	±1.4	±30'	0.1	

NO.	MATERIAL	COLOR
0	△PBT+GF15	NATURAL
1		RED
2		BLUE
20		JADE
3		YELLOW
4		GRAY
40		DARK GRAY
41		LIGHT GRAY
5		BLACK
6		DARK GREEN
7		BROWN
8		LIGHT GREEN
9		MAGENTA
11		ORANGE

NOTE

- UNLESS OTHERWISE SPECIFIED ALL RADIUS TO BE 0.3 RADIUS.
- UNLESS OTHERWISE SPECIFIED ALL CHAMFERS TO BE 0.3 CHAMFER.
- MUST BE FREE OF BURR, WELDLINE AND IMPERFECTION THAT AFFECT FUNCTION.
- APPLICABLE REAR HOLDER : MG635662
APPLICABLE REAR COVER : MG635667

△ APPLICABLE TM'L AND WIRE SEAL

SERIES	WIRE RANGE (SQ)	PART NO			
		TML	PRE-TIN	WIRE SEAL	
N060	0.13 - 0.22	ST731367-3	PRE-TIN	MG685389	BLUE
		ST731368-3	PRE-TIN	MG685390	RED
	0.30 - 0.50	ST731368-S	PRE-TIN	MG685391	GREEN
375	0.85 - 1.25	ST731369-3	PRE-TIN	MG685392	BLACK
		ST731369-S	PRE-TIN	MG685393	GRAY
	5.00	ST730722-3	PRE-TIN	MG685469	GREEN
	8.00	ST730722-4	Ag / Ni	MG685444	GRAY
	10.00	ST731392-S	Ag / Ni	MG685442	BLUE
15.00	7116-5625-06 (YAZAKI)	Ag / Ni	7158-3713-70 (YAZAKI)		
	7116-5625-06 (YAZAKI)	Ag / Ni	MG685429	RED	

APPLICABLE DUMMY SEAL(N060) : MG685394, MG685502 (TREE)

- MATCHING CONNECTOR : MG655740
- 6 HAZARDOUS SUBSTANCES IN PARTS (LEAD, MERCURY, CADMIUM, HEXAVALENT CHROMIUM, PBBs, PPDEs) SHALL NOT EXCEED THE MAXIMUM PERMISSIBLE CONCENTRATION PRESCRIBED UNDER EU ELV DIRECTIVE & RoHS REGULATION.

주 기

- 지시하지 않은 반경 R은 0.3로 한다.
 - 지시하지 않은 모따기 C는 0.3로 한다.
 - 기능상 유해한 BURR 및 WELDLINE 등이 없을 것.
 - 적용 REAR HOLDER : MG635662 / 적용 REAR COVER : MG635667
- △ 적용 TM'L 및 WIRE SEAL

SERIES	WIRE RANGE (SQ)	PART NO			
		TML	PRE-TIN	WIRE SEAL	
N060	0.13 - 0.22	ST731367-3	PRE-TIN	MG685389	BLUE
		ST731368-3	PRE-TIN	MG685390	RED
	0.30 - 0.50	ST731368-S	PRE-TIN	MG685391	GREEN
375	0.85 - 1.25	ST731369-3	PRE-TIN	MG685392	BLACK
		ST731369-S	PRE-TIN	MG685393	GRAY
	5.00	ST730722-3	PRE-TIN	MG685469	GREEN
	8.00	ST730722-4	Ag / Ni	MG685444	GRAY
	10.00	ST731392-S	Ag / Ni	MG685442	BLUE
15.00	7116-5625-06 (YAZAKI)	Ag / Ni	7158-3713-70 (YAZAKI)		
	7116-5625-06 (YAZAKI)	Ag / Ni	MG685429	RED	

적용 DUMMY SEAL(N060) : MG685394, MG685502 (TREE)

- 상대 CONNECTOR : MG655740
- 제품내 함유된 6대 유해물질 (납, 수은, 카드뮴, 6가크롬, PBBs, PBDEs)은 EU ELV 지침 및 RoHS 법규에서 지정한 최대 허용 농도를 초과해서는 안된다.

NO.	PART NO.	PART NAME	MATERIAL	FINISH
①	MG676009	060375 WP 7F HOUSING	△PBT+GF15	△BLACK DARK GRAY
②	MG676010	060375 WP 7F FRONT HOLDER	△PBT+GF15	NATURAL
③	R602871	060375 WP 7F INNER SEAL	SILICONE	RED
④	MG676011	060375 WP 7F LEVER	POM	BLACK

APPROVED

2021-10-20

KOREA ELECTRIC
TERMINAL CO., LTD.
Korea Electric Te
rminial Co., LTD.

ISSUE MARK

KIET KOREA ELECTRIC
ENGINEERED TERMINAL CO., LTD.

MATERIAL SEE TABLE

FINISH SEE TABLE

WIRE RANGE

INSULATION

SCALE 1/1

PART NAME

CLASS 060375

TYPE WP

PART NO. MG645785

060375 WP 7F ASSY

△20	ECO-2105-056	근거 도면 재작성	STJ	KSC	CJH	'21.05.07
△19	ECO-2103-398	근거 도면 재작성	STJ	KSC	CJH	'21.03.30
△18	ECO-1906-372	근거 도면 재작성	KJH	HYJ	CJH	'19.06.26
△17	ECO-1904-299	근거 도면 변경	KJH	HYJ	CJH	'19.04.17
△16	ECO-1903-410	근거 도면 변경	HYJ		CJH	'19.04.01
△15	ECO-1811-334	근거 도면 변경	JH	KSC	CJH	'18.11.21
△14	ECO-1811-097	근거 도면 변경	MSJ	HYJ	CJH	'18.11.07
△13	ECO-1810-014	근거 도면 변경	KJC	HYJ	CJH	'18.10.02
△12	ECO-1808-276	근거 도면 변경	MSJ	HYJ	CJH	'18.08.22
△11	ECO-1806-250	근거 도면 변경	SY.L	HYJ	CJH	'18.06.19
△10	ECO-1802-054	근거 도면 재작성 (375 린스 들뜸 개선)	STJ	HYJ	CJH	'18.02.05
△9	ECO-1801-119	근거 도면 재작성 (Rev.5 누락 전 참고치수 반영)	STJ	HYJ	CJH	'18.01.09
△8	ECO-1711-191	근거 도면 재작성 (원재료 표기 변경)	STJ	HYJ	CJH	'17.11.21

△7	ECO-1705-283	근거 도면 재작성 (F-HOLDER 신규 컨셉 적용)	LND	NKT	CJH	'17.05.31
△6	ECO-1704-158	근거 도면 재작성 (레버 오 조립 방지 구조 추가)	AJH	KMH	CJH	'17.04.17
△5	ECO-1605-220	근거 도면 변경 (참고치수 변경)	KJS	CKY	LSY	'16.05.13
△4	ECO-1512-203	따른 도면 재작성 (금형 보완/사각형상 추가)	AJH	CKY	LSY	'15.12.10
△3	ECO-1509-094	따른 도면 재작성 (색상 추가)	SY.L	CKY	LSY	'15.09.08
△2	ECO-1503-264	따른 도면 재작성	JJH	KMH	LSY	'15.03.11
△1	ECO-1501-251	근거 도면 재작성 (FRONT HOLDER 060부 수정)	SY.L	KMH	LSY	'15.01.20
LTR	REVISION RECORD		DR.	CHK.	APP.	DATE
DR.	AJH	2014.12.30	CHK.			
CHK.	KMH	2014.12.30	APP.	LSY	2014.12.30	

TOLERANCE EXCEPT AS NOTED

PART NAME