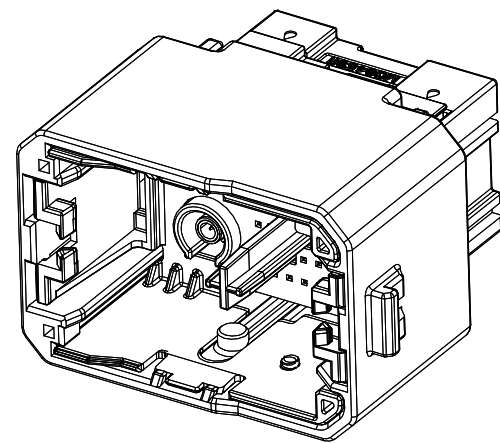
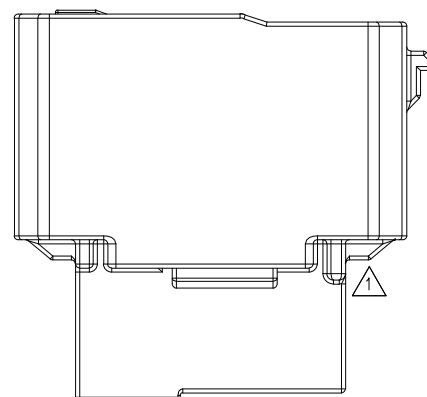
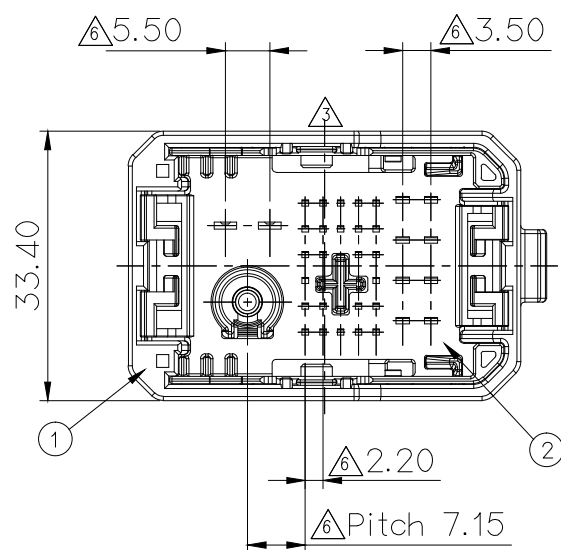
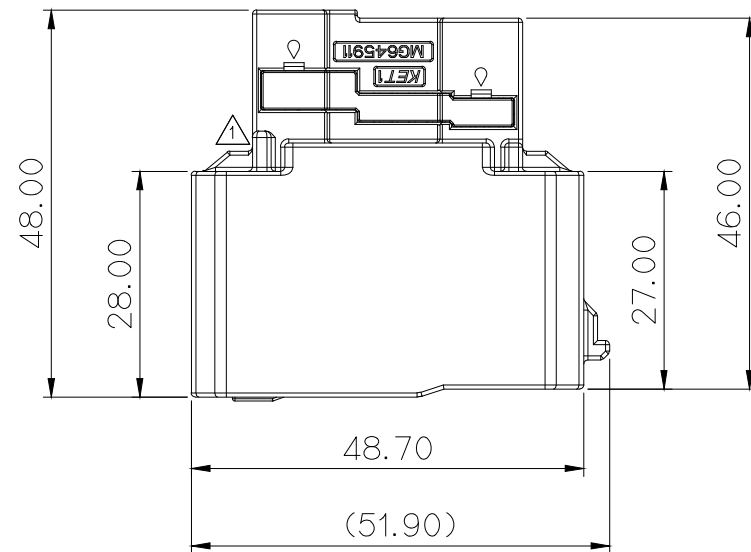


PART NO. SEE TABLE

CUSTOMER DRAWING



ISO VIEW



GENERAL TOLERANCE (HOUSING)

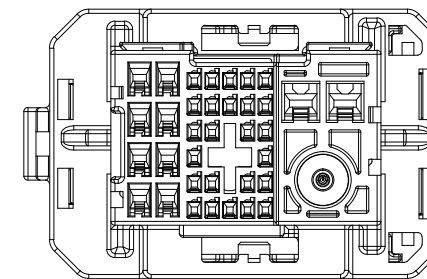
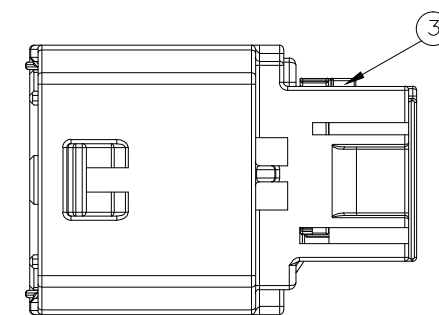
USED ON

10MAX	30MAX	50MAX	70MAX	100MAX	120MAX	250MAX	250VR	ANGLE	ECCENT	
±0.15	±0.2	±0.3	±0.4	±0.5	±0.75	±0.9	±1.4	±30'	0.1	

NOTE

- UNLESS OTHERWISE SPECIFIED ALL RADIUS TO BE 0.5 RADIUS.
- UNLESS OTHERWISE SPECIFIED ALL CHAMFERS TO BE 0.5 CHAMFER.
- MUST BE FREE OF FLASH, WELDLINE AND IMPERFECTION THAT AFFECT FUNCTION.
- APPLICABLE TERMINAL(O25) : ST741345-3, ST741346-3
 APPLICABLE TERMINAL(O60) : ST741331-3, ST741332, ST741333-3
 APPLICABLE TERMINAL(110) : ST741285-3, ST741286-3, ST741287-3
 APPLICABLE TERMINAL(FAKRA) : KR30201-20 , KR30301-20 , KR00404-20 (Au+Sn Plate)
 APPLICABLE CONNECTOR : MG656781
- 6 HAZARDOUS SUBSTANCES IN PARTS (LEAD, MERCURY, CADMIUM, HEXAVALENT CHROMIUM, PBBs, PBDEs) SHALL NOT EXCEED THE MAXIMUM PERMISSIBLE CONCENTRATION PRESCRIBED UNDER EU ELV DIRECTIVE & RoHS REGULATION.

SEE TABLE



NO.	MATERIAL	COLOR
* 0	P B T	NATURAL
* 1		RED
2		BLUE
20		JADE
3		YELLOW
4		GRAY
40		DARK GRAY
41		LIGHT GRAY
5		BLACK
6		DARK GREEN
7		BROWN
8	LIGHT GREEN	
9	MAGENTA	
11	ORANGE	

주 기

- 지시하지 않은 반경 R은 0.5로 한다
- 지시하지 않은 모따기 C는 0.5으로 한다.
- 기능상 유해한 BURR 및 WELDLINE 등이 없을 것.
- 적용 TERMINAL(O25) : ST741345-3, ST741346-3
 적용 TERMINAL(O60) : ST741331-3, ST741332, ST741333-3
 적용 TERMINAL(110) : ST741285-3, ST741286-3, ST741287-3
 적용 TERMINAL(FAKRA) : KR30201-20 , KR30301-20 , KR00404-20 (Au+Sn Plate)
 적용 CONNECTOR : MG656781
- 제품내 함유된 6대 유해물질 (납,수은,카드뮴,6가크롬, PBBs,PBDEs)은 EU ELV 지침 및 RoHS 법규에서 지정한 최대 허용 농도를 초과해서는 안된다.

SEE TABLE

APPROVED

2016-03-07

KOREA ELECTRIC
TERMINAL CO., LTD.
Korea Electric Te
rminal Co., LTD.

ISSUE MARK

NO.	PART NAME	PART NO.	MATERIAL	COLOR	QTY.
1	025060110 36M HOUSING (FAKRA)	MG676390 MG676390-1	PBT	SEE TABLE	1
2	025060110 36M PLATE (FAKRA)	MG676392	POM	BLACK	1
3	025060110 36M SPACER (FAKRA)	MG676391	PBT	L/GRAY	1

ECO-1510-116에 근거 도면 제작성 Pitch치수 기입	KJH	RJH	SUK	'15.10.08	
ECO-1508-202에 근거 도면 제작성 FAKRA 단자 굵기 도금 사양 각인 추가	RJH <td>HYJ <td>SUK <td>'15.08.20</td> </td></td>	HYJ <td>SUK <td>'15.08.20</td> </td>	SUK <td>'15.08.20</td>	'15.08.20	
ECO-1507-084에 근거 도면 제작성 고객 요청으로 인한 색상 추가(KRED)	AYT <td>HYJ <td>SUK <td>'15.07.03</td> </td></td>	HYJ <td>SUK <td>'15.07.03</td> </td>	SUK <td>'15.07.03</td>	'15.07.03	
ECO-1506-120에 근거 도면 제작성 초기 삽입성 개선 및 PLATE STOPPER 강성보강	RJH <td>HYJ <td>SUK <td>'15.06.06</td> </td></td>	HYJ <td>SUK <td>'15.06.06</td> </td>	SUK <td>'15.06.06</td>	'15.06.06	
ECO-1505-277에 근거 도면 제작성 FAKRA 단자 플랜 추가	RJH <td>HYJ <td>LSY <td>'15.05.26</td> </td></td>	HYJ <td>LSY <td>'15.05.26</td> </td>	LSY <td>'15.05.26</td>	'15.05.26	
ECO-1503-425에 근거 도면 제작성	YM.K <td>HYJ <td>LSY <td>'15.04.10</td> </td></td>	HYJ <td>LSY <td>'15.04.10</td> </td>	LSY <td>'15.04.10</td>	'15.04.10	
LTR	REVISION RECORD	DR.	CHK.	APP.	DATE
DR.	YM.K	2015.01.28	CHK.		
CHK.	HYJ	01/28	APP.	LSY	01/28

MATERIAL	SEE TABLE	
FINISH	SEE TABLE	
WIRE RANGE		CLASS
INSULATION		TYPE O25/O60/110/FAKRA
TOLERANCE EXCEPT AS NOTED	SEE TABLE	SCALE 1/1
PART NAME	025060110 36M ASSY (FAKRA)	
PART NO.	MG645911 MG645911-1	

DIMENSIONS IN (MM)