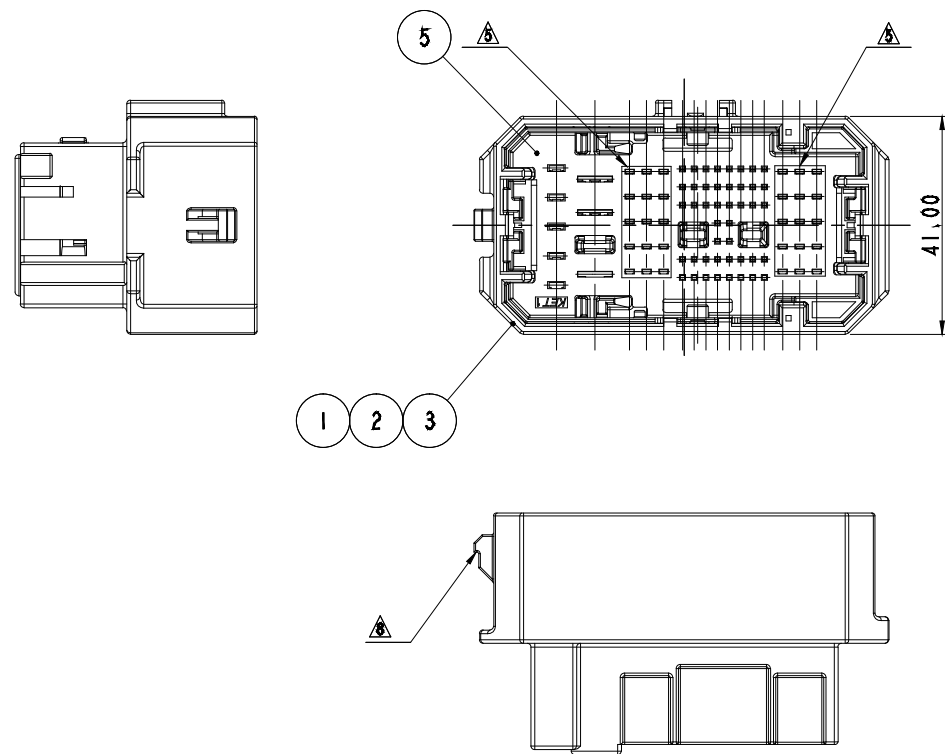
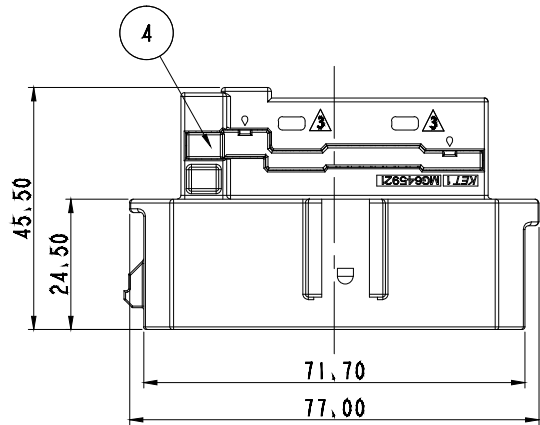


ISO VIEW



GENERAL TOLERANCE (HOUSING)							USED ON
10 MAX	50 MAX	100 MAX	250 MAX	250 VR	ANGLE	ECCENT	
±0,2	±0,3	±0,55	±0,95	±1,4	±30°	0,1	

025060110250 82M Assy (LH)		025060110250 82M Assy (RH)		025060110250 82M Assy (B TYPE)	
PART NO.	MG645921	PART NO.	MG645922	PART NO.	MG646305

No.			PART NAME	PART No.	MATERIAL	COLOR
①	1	-	025060110250 82M HOUSING (LH)	MG676427	PBT	BLACK BLUE
②	-	1	025060110250 82M HOUSING (RH)	MG676428	PBT	NATURAL RED
③	-	-	025060110250 82M HOUSING (B TYPE)	MG677446	PBT	NATURAL
④	1	1	025060110250 82M SPACER	MG676429	PBT	L/GRAY
⑤	1	1	025060110250 82M PLATE	MG676430	POM	GRAY

NOTE

- MUST BE FREE OF BURR, WELDLINE AND IMPERFECTION THAT AFFECT FUNCTION.
- APPLICABLE TERMINAL(02511) : ST741345-3, ST741346-3  
 APPLICABLE TERMINAL(N060) : ST741331-3, ST741332-3, ST741333-3  
 APPLICABLE TERMINAL(110) : ST741285-3, ST741286-3, ST741287-3  
 APPLICABLE TERMINAL(250) : ST741206-3, ST741207-3, ST741208-3  
 APPLICABLE CONNECTOR : MG656790
- 6 HAZARDOUS SUBSTANCES IN PARTS (LEAD, MERCURY, CADMIUM, HEXAVALENT CHROMIUM, PBBs, PPDEs) SHALL NOT EXCEED THE MAXIMUM PERMISSIBLE CONCENTRATION PRESCRIBED UNDER EU ELV DIRECTIVE & RoHS REGULATION.

주 기

- 가능성 유해한 BURR 및 WELDLINE 등이 없을 것.
- 적용 TERMINAL(02511) : ST741345-3, ST741346-3  
 적용 TERMINAL(N060) : ST741331-3, ST741332-3, ST741333-3  
 적용 TERMINAL(110) : ST741285-3, ST741286-3, ST741287-3  
 적용 TERMINAL(250) : ST741206-3, ST741207-3, ST741208-3  
 적용 CONNECTOR : MG656790
- 제품내 함유된 6대 유해물질(납, 수은, 카드뮴, 6가크롬, PBBs, PBDEs)은 EU ELV 지침 및 RoHS 법규에서 지정한 최대 허용 농도를 초과해서는 안된다.



ISSUE MARK

LTR	REVISION RECORD	DR.	CHK.	APP.	DATE	MATERIAL	SEE TABLE	FINISH	SEE TABLE	WIRE RANGE	-	INSULATION	-	SCALE	1/1	PART NO.	MG645921/MG645922
ECO-1703-444	과거 보편 명명 (Korea Elec. TM)의 변경	MS	MS	CJH	17.05.31												
ECO-1609-278	과거 보편 명명 (Korea Elec. TM)의 변경	LSY	MS	LSY	16.09.27												
ECO-1601-168	과거 보편 명명 (Korea Elec. TM)의 변경	MS	MS	LSY	16.02.11												
ECO-1509-112	과거 보편 명명 (Korea Elec. TM)의 변경	MS	MS	SUK	15.09.09												
ECO-1507-573	과거 보편 명명 (Korea Elec. TM)의 변경	LSY	MS	SUK	15.07.31												
ECO-2101-250	과거 보편 명명 (Korea Elec. TM)의 변경	MS	MS	CJH	21.01.22												
ECO-1906-077	과거 보편 명명 (Korea Elec. TM)의 변경	MS	MS	CMS	19.06.12												
ECO-1903-053	과거 보편 명명 (Korea Elec. TM)의 변경	MS	MS	CMS	19.03.06												
DR.	JSY	2015.03.12	CHK.														
CHK.	HYJ	2015.03.12	APP.	LSY	2015.03.12												