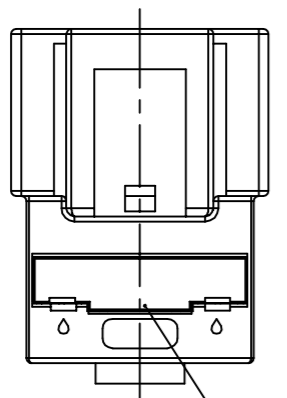
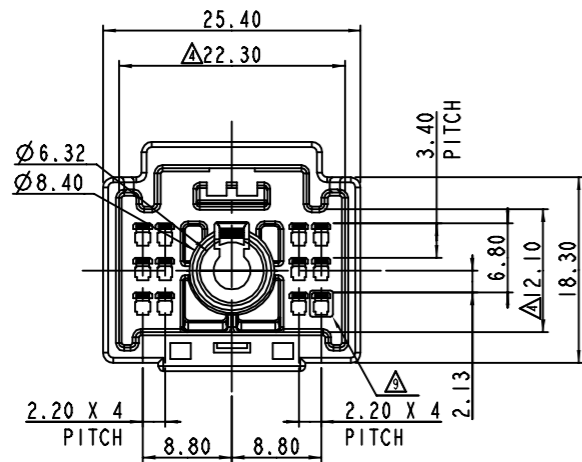
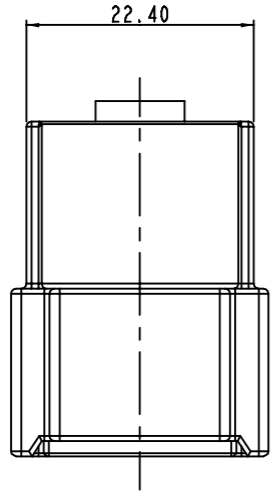
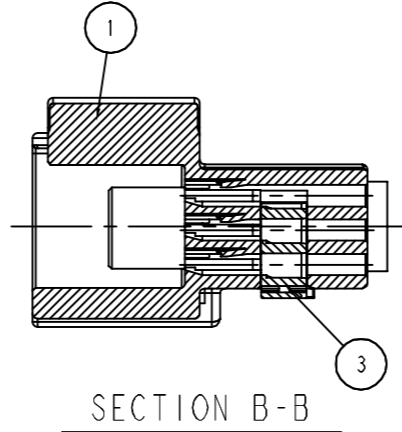


ISO VIEW

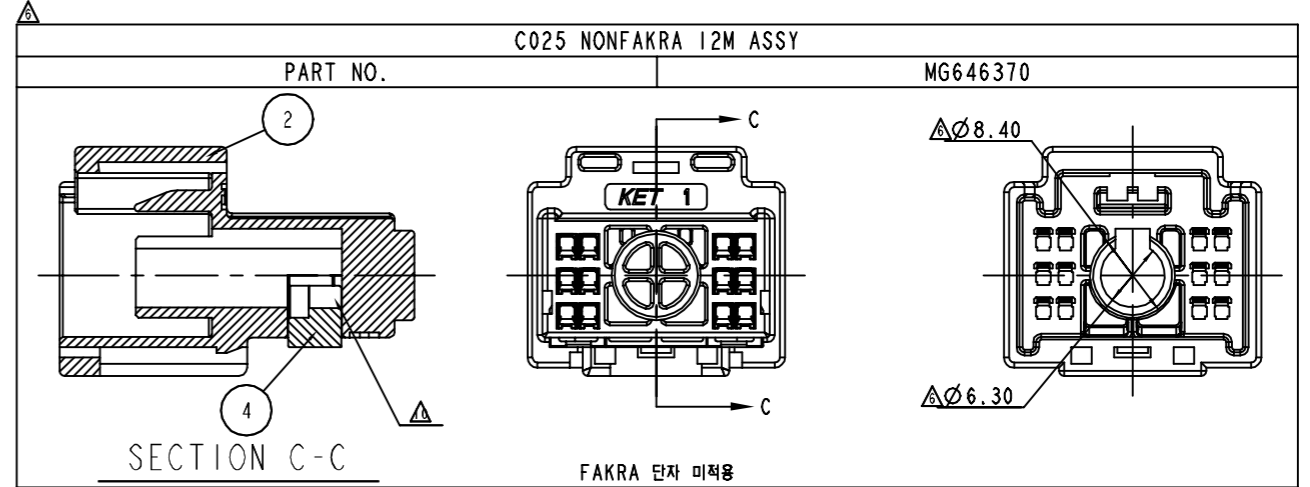
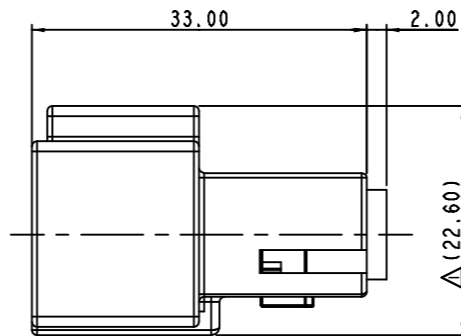


No.	QT'Y	PART NAME	PART No.	MATERIAL	COLOR
①	1	C025 FAKRA 13M HOUSING	MG676585	PBT	SEE TABLE
②	-	C025 NONFAKRA 12M HOUSING	MG677564	PBT	NATURAL
③	1	C025 FAKRA 13M SPACER	MG676586-41	PBT	L/GRAY
④	-	C025 FAKRA 13M SPACER	MG676586-1	PBT	RED

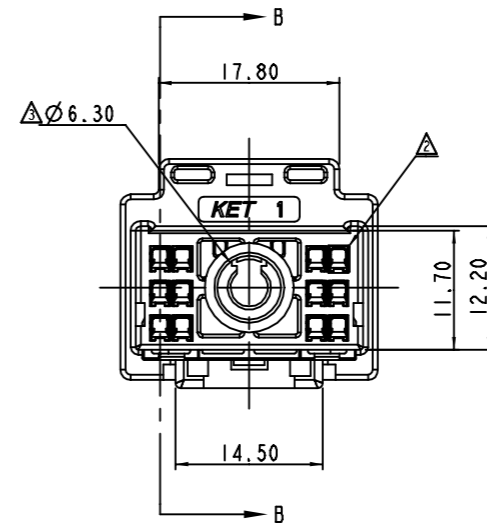
MG645991
MG646370



SECTION B-B



SECTION C-C



FAKRA 단자 미적용

GENERAL TOLERANCE (HOUSING)

10 MAX	30 MAX	50 MAX	70 MAX	100 MAX	120 MAX	250 MAX	250 VR	ANGLE	ECCENT	USED ON
±0.15	±0.2	±0.3	±0.4	±0.5	±0.75	±0.9	±1.4	±30'	0.1	

NO.	MATERIAL	COLOR
* 0	P B T	NATURAL
1		RED
* 2		BLUE
20		JADE
3		YELLOW
4		GRAY
40		DARK GRAY
41		LIGHT GRAY
5		BLACK
6		DARK GREEN
7		BROWN
8	LIGHT GREEN	
9	MAGENTA	
11	ORANGE	

- 주 기
- 기능상 유해한 BURR 및 WELDLINE 등이 없을 것.
 - 제품내 함유된 6대 유해물질 (납,수은,카드뮴,6가크롬, PBBs,PBDEs) 은 EU ELV 지침 및 RoHS 법규에서 지정한 최대 허용 농도를 초과하여는 안된다.
 - 적용 TERMINAL : ST741360-3, ST741361-3
적용 TERMINAL(FAKRA) : KR30201-20, KR30301-20(Au+Sn Plate), KR00404-20
 - 적용 SPACER : MG676586

- NOTE
- MUST BE FREE OF FLASH, WELDLINE AND IMPERFECTION THAT AFFECT FUNCTION.
 - 6 HAZARDOUS SUBSTANCES IN PARTS (LEAD, MERCURY, CADMIUM, HEXAVALENT CHROMIUM, PBBs, PBDEs) SHALL NOT EXCEED THE MAXIMUM PERMISSIBLE CONCENTRATION PRESCRIBED UNDER EU ELV DIRECTIVE & RoHS REGULATION.
 - APPLICABLE TERMINAL : ST741360-3, ST741361-3
APPLICABLE TERMINAL(FAKRA) : KR30201-20, KR30301-20(Au+Sn Plate), KR00404-20
 - APPLICABLE SPACER : MG676586

APPROVED

2021-10-20

KOREA ELECTRIC
TERMINAL CO., LTD.
Korea Electric Te
rminial Co., LTD.

ISSUE MARK

ECO-2105-207	근거 도면 재작성	STJ	RSC	CJH	21.05.25	ECO-1808-236	근거 도면 재작성	MSJ	HYJ	CJH	18.08.28	MATERIAL	SEE TABLE	KET KOREA ELECTRIC TERMINAL CO., LTD.					
ECO-2103-199	근거 도면 재작성	SNH	HYJ	CJH	21.03.15	ECO-1808-070	근거 도면 재작성	STJ	HYJ	CJH	18.08.08	FINISH	SEE TABLE						
ECO-2005-171	근거 도면 재작성	KJH	HYJ	CJH	20.05.19	ECO-1802-297	근거 도면 재작성 (C025 LANCE 유격역 개선)	SVL	HYJ	CJH	18.03.05	WIRE RANGE	SEE NOTE	CLASS	025/FAKRA				
ECO-2001-111	근거 도면 재작성	KJH	HYJ	CJH	20.01.10	ECO-1701-117	근거 도면 재작성	JJH	CKY	SUK	17.01.05	INSULATION	SEE NOTE	TYPE	비방수				
ECO-1908-375	근거 도면 재작성	PYJ	KJH	CMS	19.08.30		권사형서서 합격여 따른 도면 재작성	JJH	SSH	SUK	18.07.07	LTR	REVISION RECORD	DR.	CHK.	APP.	DATE		
ECO-1810-137	근거 도면 재작성	STJ	HYJ	CJH	18.10.17							DR.	SYLEE 2015.11.23	CHK.	KMH 2015.11.23	SCALE	2/1	PART NO.	MG645991
												LTR	REVISION RECORD	DR.	CHK.	APP.	DATE	PART-NAME	C025 FAKRA 13M ASSY