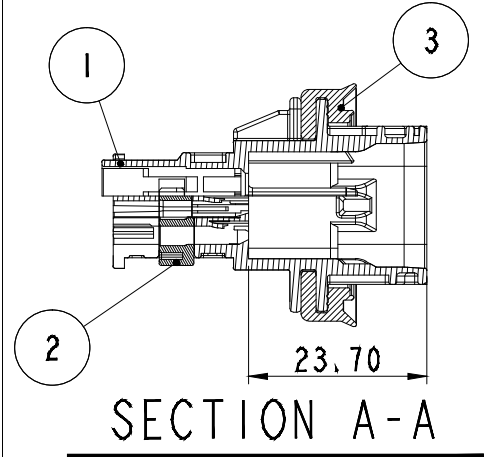
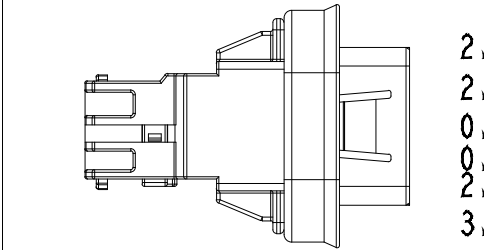


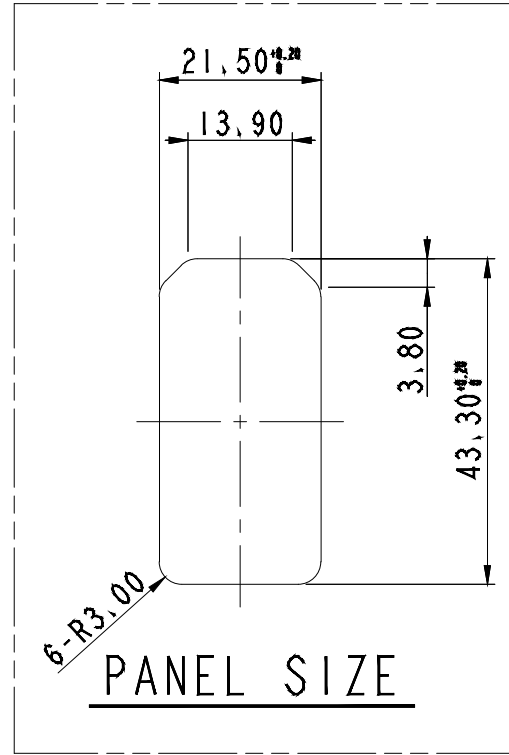
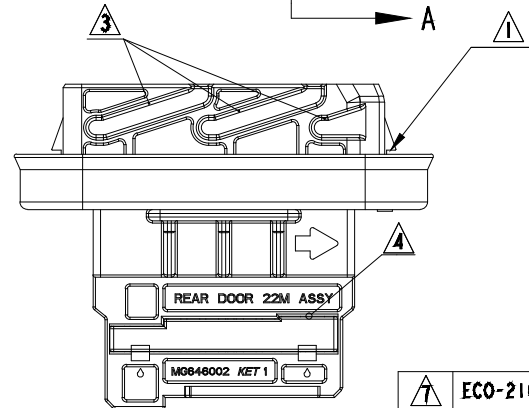
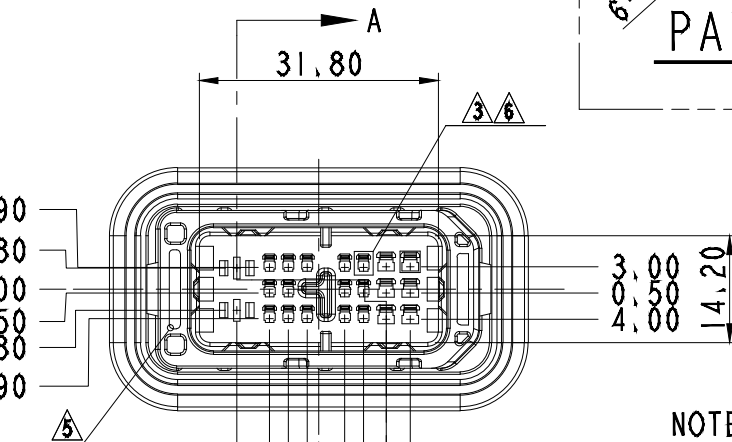
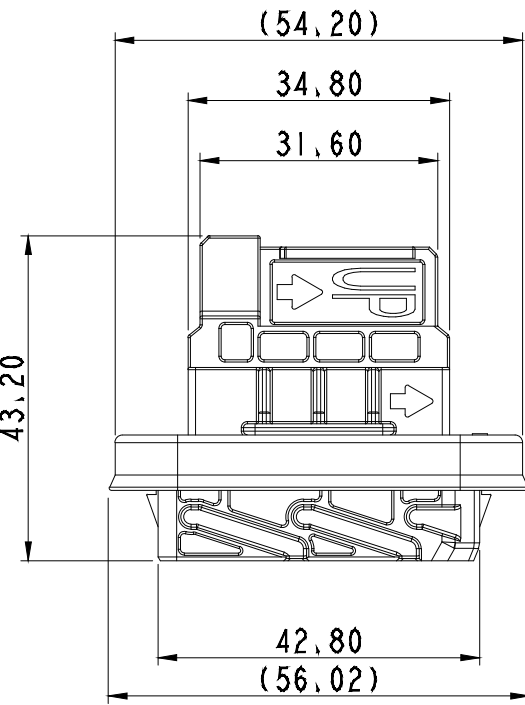
ISO VIEW



SECTION A-A



- 2.90
- 2.80
- 0.00
- 0.50
- 2.80
- 3.90



PANEL SIZE

GENERAL TOLERANCE (HOUSING)

10 MAX	30 MAX	50 MAX	70 MAX	100 MAX	120 MAX	250 MAX	250 VR	ANGLE	ECCENT	USED ON
±0.15	±0.2	±0.3	±0.4	±0.5	±0.75	±0.9	±1.4	±30'	0,1	

NO.	PART NAME	PART NO.	MATERIAL	COLOR	Q'TY
1	REAR DOOR 22M HOUSING	MG676617	SEE TABLE	SEE TABLE	1
2	REAR DOOR 22M SPACER	MG676618	PBT	L/GRAY	1
3	REAR DOOR 22M GASKET	R603415	EPDM	BLACK	1

주 기

- 가능상 유해한 BURR 및 WELDLINE 등이 없을 것.
- 적용 TERMINAL(C025) : ST741360-3, ST741361-3, △ST741444-3  
적용 TERMINAL(C060) : ST741362-3, ST741363-3, ST741364-3,  
△ST741406-3, △ST741412-3, △ST741443-3  
적용 TERMINAL(N110) : ST741367-3, ST741368-3, ST741369-3,  
△ST741409-3, △ST741410-3  
적용 CONNECTOR : MG656854
- PANEL 두께 : 0.70mm±0.1mm
- 제품내 함유된 6대 유해물질 (납,수은,카드뮴,6가크롬, PBBs,PBDEs)은 EU ELV 지침 및 RoHS 법규에서 지정한 최대 허용 농도를 초과해서는 안된다.

NOTE

- MUST BE FREE OF BURR, WELDLINE AND IMPERFECTION THAT AFFECT FUNCTION.
- APPLICABLE TERMINAL(C025) ; ST741360-3, ST741361-3, △ST741444-3  
APPLICABLE TERMINAL(C060) ; ST741362-3, ST741363-3, ST741364-3,  
△ST741406-3, △ST741412-3, △ST741443-3  
APPLICABLE TERMINAL(N110) ; ST741367-3, ST741368-3, ST741369-3,  
△ST741409-3, △ST741410-3  
APPLICABLE CONNECTOR ; MG656854
- PANEL THICKNESS ; 0.70mm±0.1mm
- 6 HAZARDOUS SUBSTANCES IN PARTS (LEAD, MERCURY, CADMIUM, HEXAVALENT CHROMIUM, PBBs, PBDEs) SHALL NOT EXCEED THE MAXIMUM PERMISSIBLE CONCENTRATION PRESCRIBED UNDER EU ELV DIRECTIVE & RoHS REGULATION.

NO.	MATERIAL	COLOR
0	P B T	NATURAL
1		RED
2		BLUE
20		JADE
3		YELLOW
4		GRAY
40		DARK GRAY
41		LIGHT GRAY
* 5		BLACK
6		DARK GREEN
7		BROWN
8	LIGHT GREEN	
9	MAGENTA	
11	ORANGE	

△	ECO-2106-344 근거 도면 제작일	KJH	YDH	HYJ	21.07.02
△	ECO-1904-255 근거 도면 제작일	MSJ	HYJ	CJH	19.04.15
△	ECO-1901-352 근거 도면 제작일	MSJ	HYJ	CJH	19.01.18
LTR	REVISION RECORD	DR.	CHK.	APP.	DATE

△	ECO-1901-049 근거 도면 제작일	KJH	HYJ	CJH	19.01.07
△	ECO-1805-300 근거 도면 제작일	HYJ	-	CJH	18.05.18
△	ECO-1802-180 근거 도면 제작일	LND	WKT	CJH	18.02.20
△	최대 납함량 제한 (ECO-1801-118 근거 도면 제작일)	HYJ	-	CJH	18.01.15
△	도면 미권(개봉->생산) ECO-1701-212 근거 도면 제작일	CHW	LIM	SUK	17.01.10
LTR	REVISION RECORD	DR.	CHK.	APP.	DATE
DR.	JDR 2016.02.23	CHK.	LJE	2016.02.24	
CHK.		APP.	BIN	2016.02.24	

MATERIAL	SEE TABLE	SCALE	1/1	PART NO.	MG646002
FINISH	SEE TABLE				
WIRE RANGE	-				
INSULATION	-				비방수
TOLERANCE EXCEPT AS NOTED	SEE TABLE				
PART_NAME	REAR DOOR 22M ASSY				

APPROVED

2021-10-21

KOREA ELECTRIC  
TERMINAL CO., LTD.  
Korea Electric Te  
rminal Co., LTD.

ISSUE MARK