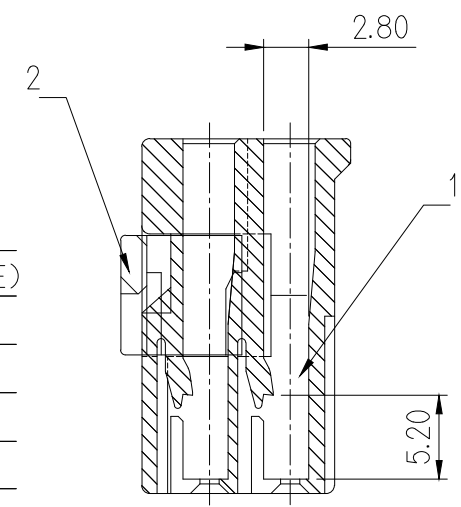
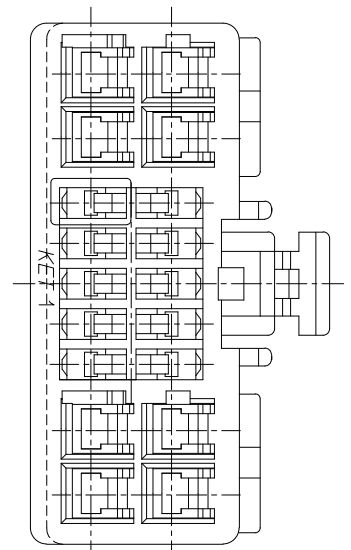
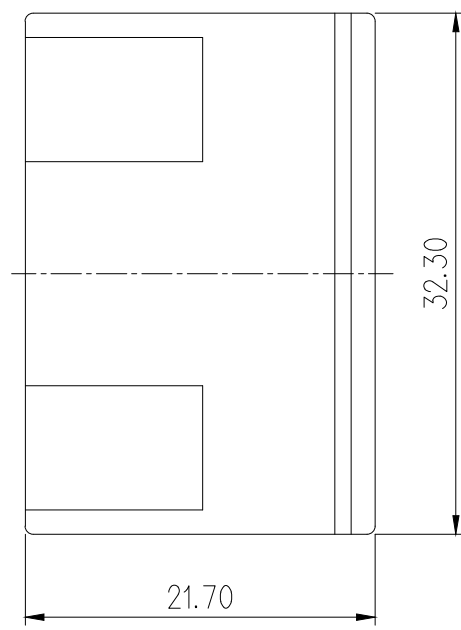
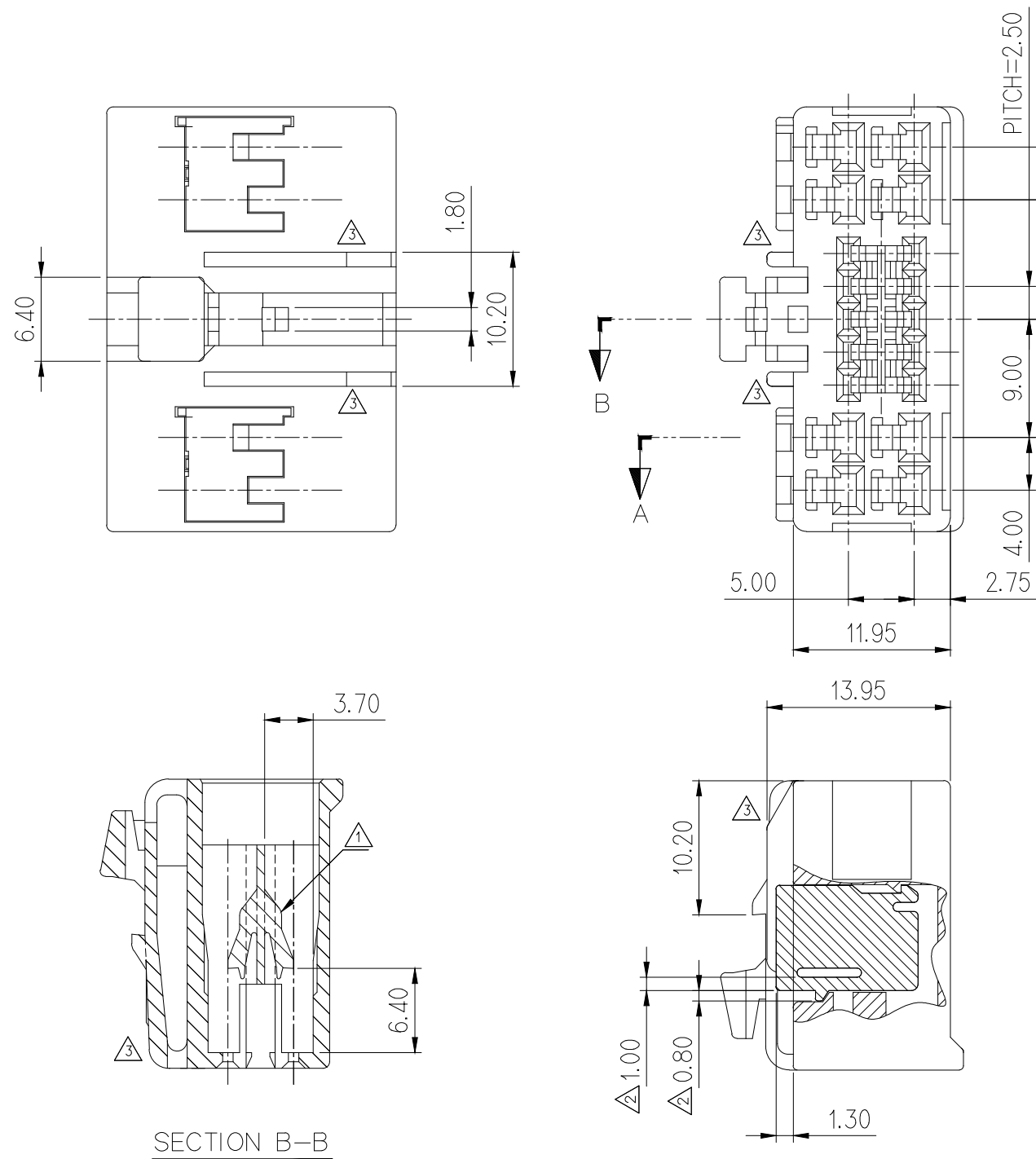


GENERAL TOLERANCE (HOUSING)							USED ON
10MAX	50MAX	100MAX	250MAX	250VR	ANGLE	ECCENT	
±0.2	±0.3	±0.55	±0.95	±1.4	±30'	0.1	



SECTION A-A

- 주 기**
- 기능상 유해한 BURR 및 WELDLINE 등이 없을 것.
 - 적용 TERMINAL : ST731100, 0675, 0676, 0677 (090II TYPE)
ST730685, 1010, 1415 (050 TYPE)
 - SPACER는 본 도면과 같이 1차 LOCK'G 상태로 유지, 공급할 것.
 - 적용 FRONT HOLDER : MG631383
 - 제품내 함유된 6대 유해물질 (납, 수은, 카드뮴, 6가크롬, BBs, PBDEs)은 EU ELV 지침 및 RoHS 법규에서 지정한 초과 허용 농도를 초과해서는 안된다.

- NOTE**
- MUST BE FREE OF BURR, WELDLINE AND IMPERFECTION THAT AFFECT FUNCTION.
 - APPLICABLE TERMINAL : ST731100, 0675, 0676, 0677 (090II TYPE)
ST730685, 1010, 1415 (050 TYPE)
 - SPACER IS SUPPORT WITH THE 1st LOCK CONDITIOIN.
 - APPLICABLE FRONT HOLDER : MG631383
 - 6 HAZARDOUS SUBSTANCES IN PARTS (LEAD, MERCURY, CADMIUM, HEXAVALENT CHROMIUM, PBBs, PBDEs) SHALL NOT EXCEED THE MAXIMUM PERMISSIBLE CONCENTRATION PRESCRIBED UNDER EU ELV DIRECTIVE & RoHS REGULATION.

NO.	P/NO.	P/NAME	MATERIAL	COLOR	REMARK
1	MG671381	0509 18F HOUSING	PBT	NATURAL	
2	MG671382	0509 18P SPACER	PBT GF15	NATURAL	



ISSUE MARK

ECO-1606-244큰거 도면 재작성	JH.K	SSH	SUK	'16.06.21	MATERIAL	SEE TABLE	KET KOREA ELECTRIC TERMINAL CO., LTD.
설계사양변경(S080151)큰거 도면 재작성	KIM.MH			'08.07.08	FINISH	SEE TABLE	
설계사양변경(S080124) 큰거 수정 (원재료 변경 및 LOCK부 살보강)	KBS	LSY	-	'08.06.02	WIRE RANGE		CLASS
TM'L 이탈 개선 LANCE 형상 변경	KDJ	-	-	'04.09.07	INSULATION		TYPE
LTR REVISION RECORD	DR.	CHK.	APP.	DATE	TOLERANCE EXCEPT AS NOTED	SEE TABLE	SCALE 2/1
DR. WON. '96.12.11	CHK.			12/3	PART NAME	0509 18F ASSY	
CHK.				12/3			PART NO. MG651380