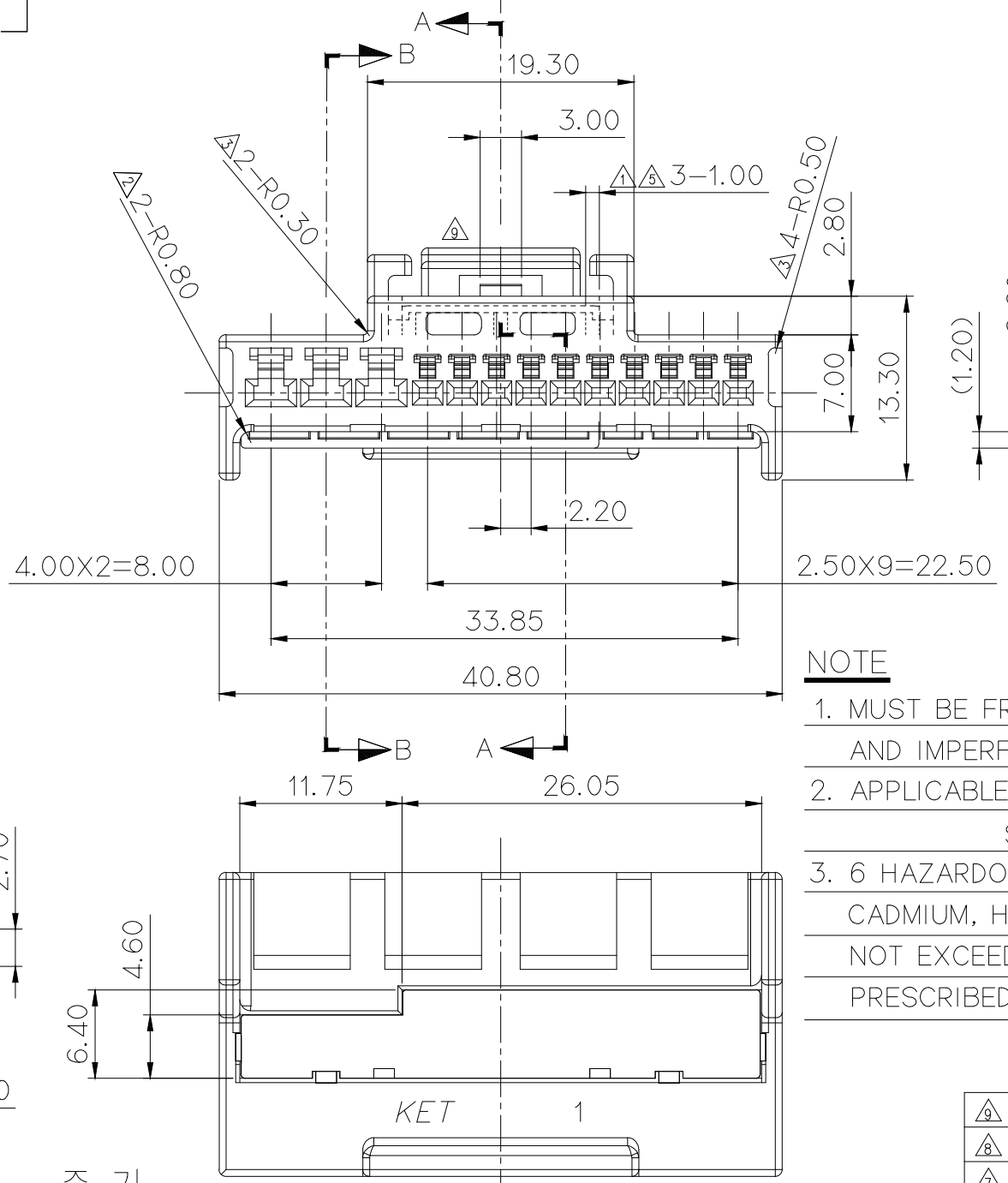
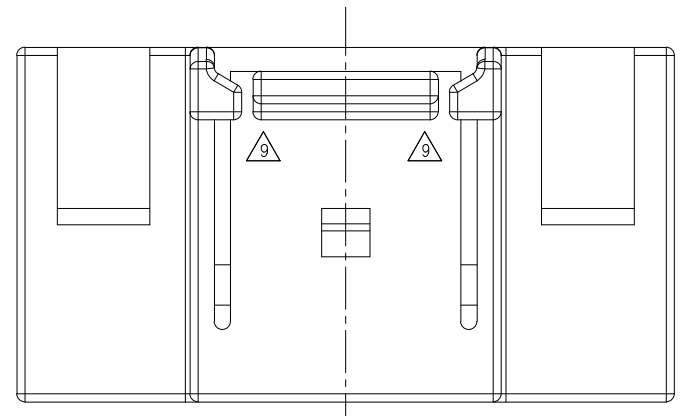


SECTION B-B



NOTE

- MUST BE FREE OF BURR, WELDLINE AND IMPERFECTION THAT AFFECT FUNCTION.
- APPLICABLE TERMINAL : ST730770-3, ST730960-3, ST731007-3 (040III) ST730675-3, ST730676-3, ST730677-3, ST731100-3 (090II)
- 6 HAZARDOUS SUBSTANCES IN PARTS (LEAD, MERCURY, CADMIUM, HEXAVALENT CHROMIUM, PBBs, PBDEs) SHALL NOT EXCEED THE MAXIMUM PERMISSIBLE CONCENTRATION PRESCRIBED UNDER EU ELV DIRECTIVE & RoHS REGULATION.

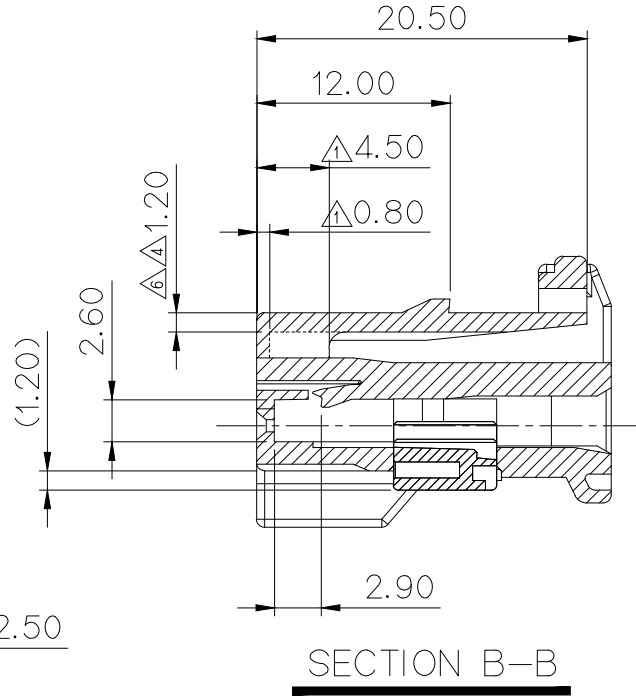
주 기

- 기능상 유해한 BURR 및 WELDLINE 등이 없을 것.
- 적용 TERMINAL : ST730770, ST730960, ST731007(040III) ST730675, ST730676, ST730677, ST731100(090II)
- 제품내 함유된 6대 유해물질 (납, 수은, 카드뮴, 6가크롬, PBBs, PBDEs)은 EU ELV 지침 및 RoHS 법규에서 지정한 최대 허용 농도를 지정한 최대 허용 농도를 초과해서는 안 된다.

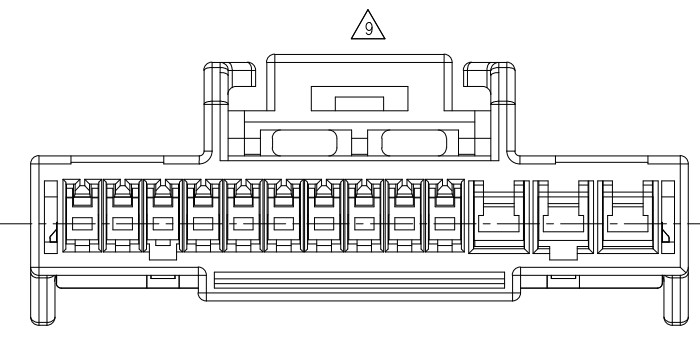
△ GENERAL TOLERANCE (HOUSING)

10MAX	30MAX	50MAX	70MAX	100MAX	120MAX	250MAX	250VR	ANGLE	USED ON
±0.15	±0.20	±0.30	±0.40	±0.50	±0.75	±0.90	±1.40	±30'	

NO.	PART NO.	PART NAME	MATERIAL	FINISH
①	MG673922	0409 HYBRID 13F HOUSING(LHD)	PBT	NATURAL
②	MG673923-3	0409 HYBRID 13F SPACER(LHD)	PBT	△YELLOW



SECTION B-B



APPROVED

2018-12-11

KOREA ELECTRIC  
TERMINAL CO., LTD.  
Korea Electric Te  
rminal Co., LTD.

ISSUE MARK

**KET** KOREA ELECTRIC  
ENGINEERED TERMINAL CO., LTD.

△	ECO-1602-084	대거 도면 제작성 (레비 들림방지구조 적용)	KCS	CKY	LSY	16.02.04
△	ECO-1511-465	대거 도면 제작성 (SPACER YELLOW 색상 추가)	LJJ	CKY	LSY	15.11.27
△	ECO-1311-128	대거 도면 제작성	SYC	CSH	CWK	2013.11.19
△	ECO-1110-044	대거 도면 제작성	AJH	JYS	wh	'11.10.10
△	ECO-1110-041	대거 도면 제작성	AJH	JYS	wh	'11.10.10
△	ECO-1109-182	대거 도면 제작성	AJH	JYS	wh	'11.09.22
△	설계사양변경(S100264)	대거 도면 제작성	LHS	CWK	wh	'10.10.25
△	설계사양변경(S100084)	대거 도면 제작성	JSY	HSW	wh	'10.04.21
△	설계사양변경(S090074)	대거 도면 제작성	BJG	LSY	wh	'09.04.06

LTR	REVISION RECORD	DR.	CHK.	APP.	DATE
DR.	KBS	'08.04.08	CHK.	JYS	'08.04.10
CHK.	wh	'08.04.10	APP.	wh	'08.04.10

MATERIAL	SEE TABLE	<b>KET</b> KOREA ELECTRIC ENGINEERED TERMINAL CO., LTD.
FINISH	SEE TABLE	
WIRE RANGE	CLASS	
INSULATION	TYPE	
TOLERANCE EXCEPT AS NOTED	SEE TABLE	
SCALE	2/1	
PART NO.	MG653912	
PART NAME	0409 HYBRID 13F ASSY(LHD)	