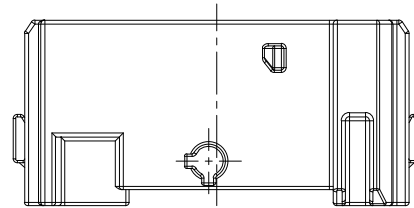
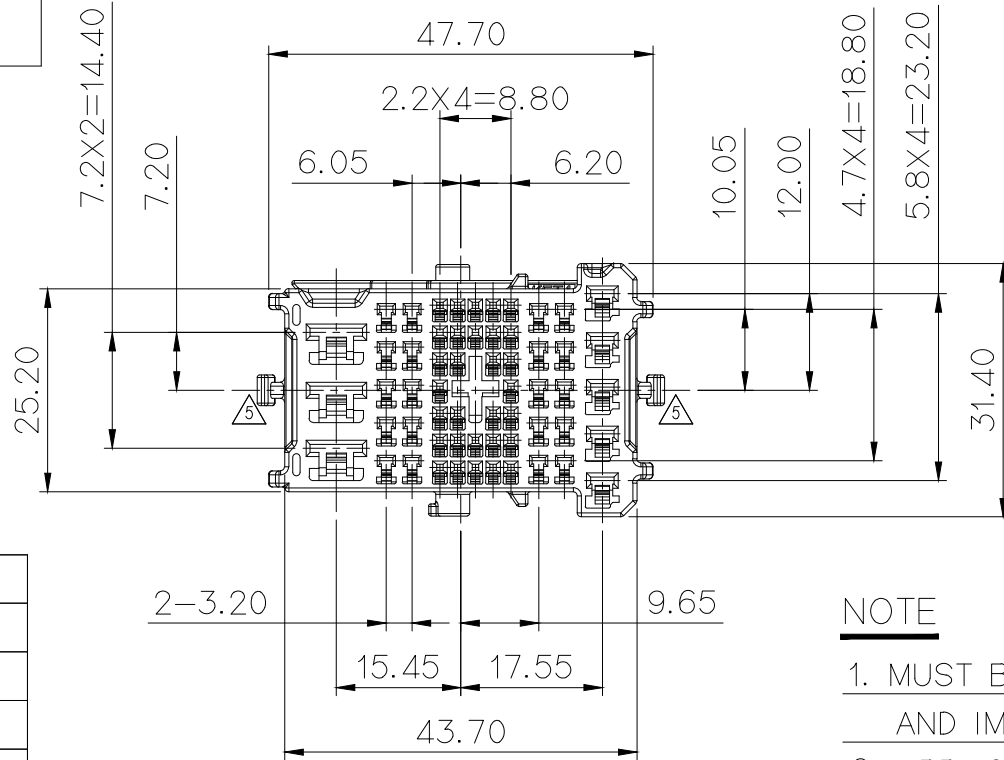
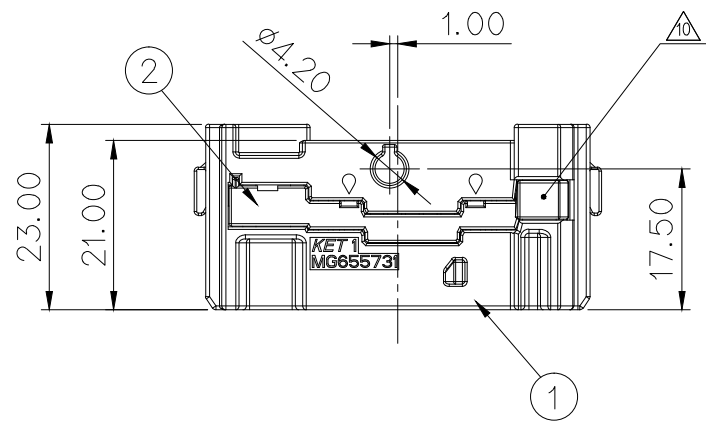


ISO VIEW

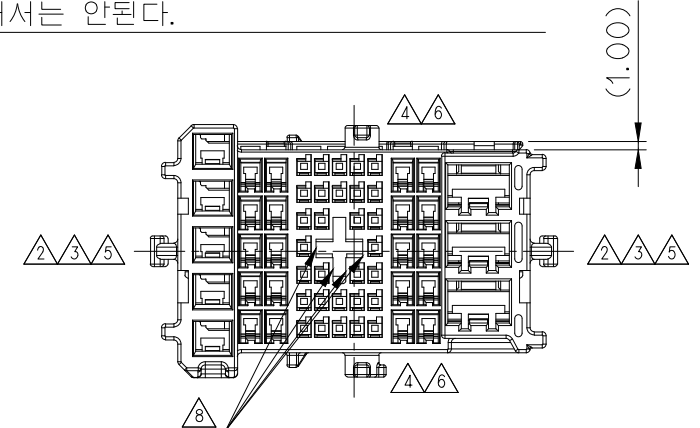
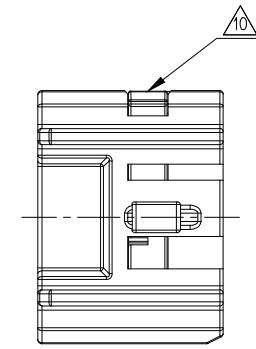


NO.	MATERIAL	COLOR
0	P B T	NATURAL
1		RED
2		BLUE
20		JADE
3		YELLOW
4		GRAY
40		DARK GRAY
41		LIGHT GRAY
5		BLACK
6		DARK GREEN
7		BROWN
8	LIGHT GREEN	
9	MAGENTA	
11	ORANGE	

GENERAL TOLERANCE (HOUSING)							USED ON
10MAX	50MAX	100MAX	250MAX	250VR	ANGLE	ECCENT	
±0.2	±0.3	±0.55	±0.95	±1.4	±30'	0.1	

주 기

- 기능상 유해한 BURR 및 WELDLINE 등이 없을 것.
- 적용 TERMINAL(O25II) : ST731374-3, ST731375-3  
 적용 TERMINAL(O60) : ST731334-3, ST731335-3, ST731336-3  
 적용 TERMINAL(110) : ST731279-3, ST731280-3, ST731281-3, △ST731520-3  
 적용 TERMINAL(250) : ST731209-3, ST731210-3, ST731211-3, △ST731560-3  
 적용 CONNECTOR : MG645777, MG646282, △MG646327  
 적용 LEVER : MG635656
- 제품내 함유된 6대 유해물질 (납,수은,카드뮴,6가크롬, PBBs,PBDEs)은 EU ELV 지침 및 RoHS 법규에서 지정한 최대 허용 농도를 초과해서는 안된다.



NOTE

- MUST BE FREE OF FLASH, WELDLINE AND IMPERFECTION THAT AFFECT FUNCTION.
- APPLICABLE TERMINAL(O25II) : ST731374-3, ST731375-3  
 APPLICABLE TERMINAL(O60) : ST731334-3, ST731335-3, ST731336-3  
 APPLICABLE TERMINAL(110) : ST731279-3, ST731280-3, ST731281-3, △ST731520-3  
 APPLICABLE TERMINAL(250) : ST731209-3, ST731210-3, ST731211-3, △ST731560-3  
 APPLICABLE CONNECTOR : MG645777, MG646282, △MG646327  
 APPLICABLE LEVER : MG635656
- 6 HAZARDOUS SUBSTANCES IN PARTS (LEAD, MERCURY, CADMIUM, HEXAVALENT CHROMIUM, PBBs, PBDEs) SHALL NOT EXCEED THE MAXIMUM PERMISSIBLE CONCENTRATION PRESCRIBED UNDER EU ELV DIRECTIVE & RoHS REGULATION.



NO.	PART NAME	PART NO.	MATERIAL	COLOR	QTY.
①	025060110250 58F HOUSING	MG675980 △MG675980-1	PBT	NATURAL △RED	1
②	025060110250 58F SPACER	MG675981-3	PBT	YELLOW	1

△	ECO-2102-049	근거 도면 변경	HYJ	-	CJH	21.02.04
△	ECO-2001-108	근거 도면 변경	STJ	KSC	CJH	20.01.10
△	ECO-1909-272	근거 도면 변경	HYJ	-	CJH	19.10.01
△	ECO-1904-195	근거 도면 변경 (모디파이 사항추가)	SYS	WDH	CMS	19.04.15

△	ECO-1712-079	근거 도면 변경 (LEVER 장착돌기 도면원복)	KJC	HYJ	CJH	17.12.07
△	ECO-1709-343	근거 도면 변경 (Plate 적용 부 형상 변경)	AJH	HYJ	CJH	17.09.25
△	ECO-1511-241	근거 도면 변경 (역회전 방지 돌기 길이 및 R중대, R부분 삭제)	LJJ	CKY	LSY	15.11.13
△	ECO-1509-086	근거 도면 변경 (Plate 작동부 살보강)	YSS	CKY	LSY	15.09.08
△	ECO-1507-228	근거 도면 재작성 (Plate 작동부 살보강)	YSS	CKY	LSY	15.07.13
△	ECO-1506-224	근거 도면 재작성 (색상 추가)	SY.L	CKY	LSY	15.06.11

MATERIAL	SEE TABLE	KOREA ELECTRIC TERMINAL CO., LTD.
FINISH	SEE TABLE	
WIRE RANGE		CLASS
INSULATION		TYPE 025060110250
TOLERANCE EXCEPT AS NOTED	SEE TABLE	SCALE 1/1
PART NAME	025060110250 58F ASSY	