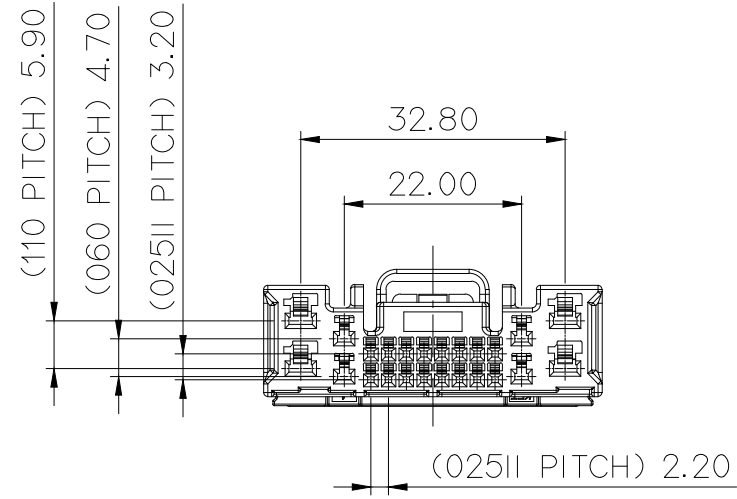
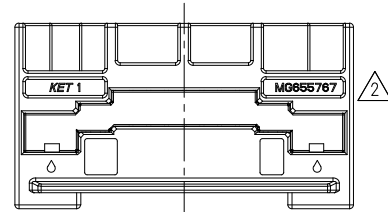
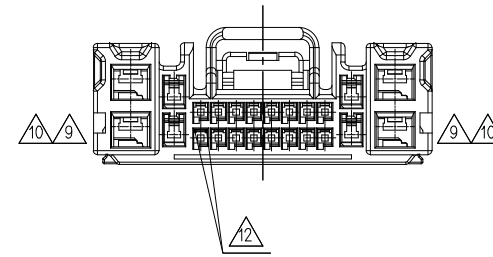
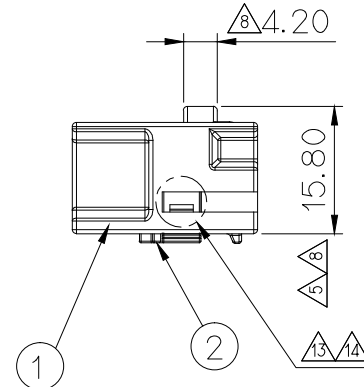
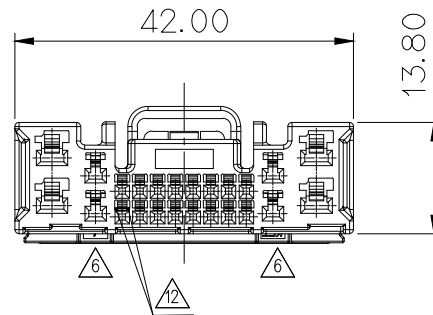
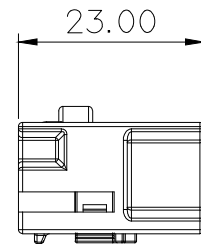
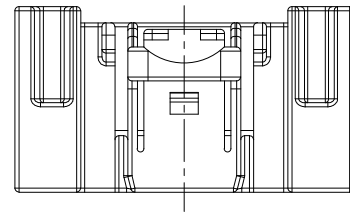


ISO VIEW



PITCH DETAIL



GENERAL TOLERANCE (HOUSING)

USED ON

10MAX	30MAX	50MAX	70MAX	100MAX	120MAX	250MAX	250VR	ANGLE	ECCENT	
±0.15	±0.2	±0.3	±0.4	±0.5	±0.75	±0.9	±1.4	±30'	0.1	

주 기

- 기능상 유해한 BURR 및 WELDLINE 등이 없을 것.
- 적용 CONNECTOR : MG645809
- 제품내 함유된 6대 유해물질 (납,수은,카드뮴,6가크롬, PBBs,PBDEs)은 EU ELV 지침 및 RoHS 법규에서 지정한 최대 허용 농도를 초과해서는 안된다.
- 적용 F-TERMINAL

NO.	MATERIAL	COLOR
* 0	△4/3 P B T	NATURAL
1		RED
2		BLUE
20		JADE
3		YELLOW
4		GRAY
40		DARK GRAY
41		LIGHT GRAY
5		BLACK
6		DARK GREEN
7		BROWN
8		LIGHT GREEN
9		MAGENTA
11		ORANGE

구분	Pre-Tin	△Au
025II	ST731374-3	△ST731374-G
	ST731375-3	△ST731375-G
060	ST731334-3	△ST731335-G
	ST731335-3	
	ST731336-3	
110	ST731279-3	-
	ST731280-3	
	ST731281-3	

NOTE

- MUST BE FREE OF FLASH, WELDLINE AND IMPERFECTION THAT AFFECT FUNCTION.
- APPLICABLE CONNECTOR : MG645809
- 6 HAZARDOUS SUBSTANCES IN PARTS (LEAD, MERCURY, CADMIUM, HEXAVALENT CHROMIUM, PBBs, PBDEs) SHALL NOT EXCEED THE MAXIMUM PERMISSIBLE CONCENTRATION PRESCRIBED UNDER EU ELV DIRECTIVE & RoHS REGULATION.
- APPLICABLE F-TERMINAL

구분	Pre-Tin	△Au
025II	ST731374-3	ST731374-G
	ST731375-3	△ST731375-G
060	ST731334-3	△ST731335-G
	ST731335-3	
	ST731336-3	
110	ST731279-3	-
	ST731280-3	
	ST731281-3	

APPROVED

2021-10-18

KOREA ELECTRIC
TERMINAL CO., LTD.
Korea Electric Te
rminal Co., LTD.

ISSUE MARK

NO.	PART NAME	PART NO.	MATERIAL	COLOR	QTY.
1	025060110 24F HOUSING	△MG676133	△4/13 SEE TABLE	△13 SEE TABLE	1
2	025060110 24F SPACER	MG676096	△4 PBT	YELLOW	1

△5	ECO-1409-173 큰거 도면 제작성	KSJ	HYJ	LSY	'14.09.26	MATERIAL	SEE TABLE	<p>KOREA ELECTRIC TERMINAL CO., LTD.</p>	
△4	ECO-1408-014 큰거 도면 제작성	KSJ	CKY	LSJ	'14.08.11	FINISH	SEE TABLE		
△3	ECO-1403-095 큰거 도면 제작성	KSJ	LSJ	CWK	'14.04.22	WIRE RANGE	CLASS		HYBRID
△2	ECO-1401-096 큰거 도면 제작성	KSJ	LSJ	-	CWK	'14.01.14	INSULATION		TYPE
△1	ECO-1311-207 큰거 도면 제작성	KSJ	LSJ	-	CWK	'13.11.27			
LTR	REVISION RECORD	DR.	CHK.	CHK.	APP.	DATE	TOLERANCE EXCEPT AS NOTED	SCALE	PART NO.
							SEE TABLE	1/1	MG655767
							PART NAME	025060110 24F ASSY	
CHK.									

△4	ECO-2108-303 큰거 도면 제작성	STJ	LND	HYJ	'21.08.26	△10	ECO-1710-240 큰거 도면 제작성 (SPACER 2차 LOCK 도면 현실화)	SY.L	HYJ	CJH	'17.10.26
△3	ECO-2107-033 큰거 도면 제작성	SDI	LND	HYJ	'21.07.05	△9	ECO-1708-339 큰거 도면 제작성 (SPACER 2차 LOCK 수정)	SY.L	KMH	CJH	'17.08.23
△2	ECO-1909-264 큰거 도면 제작성	MSJ	HYJ	CJH	'19.10.02	△8	ECO-1703-390 큰거 도면 제작성	SY.L	KMH	CJH	'17.03.27
△1	ECO-1908-120 큰거 도면 제작성	SKM	KSC	CJH	'19.08.13	△7	ECO-1311-207 큰거 도면 제작성 (N060 LANCE C 종대)	KCS	LSJ	CWK	'16.04.04