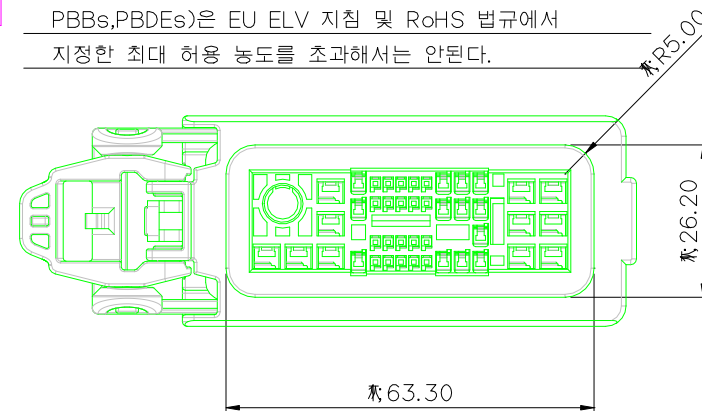
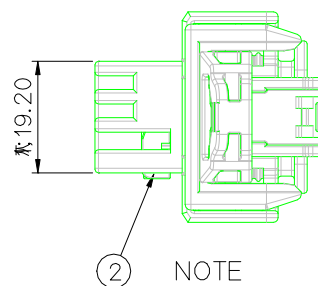
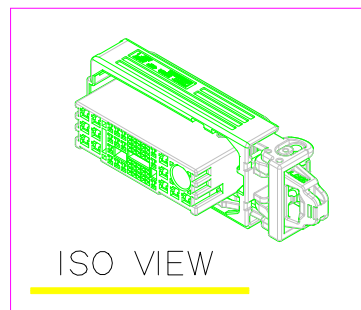


| NO. | PART NAME | PART NO. | MATERIAL | COLOR | QTY. |
|-----|---------------------------|----------|----------|---------|------|
| 1 | FRONT DOOR 45F HOUSING | MG676245 | PBT | BLACK | 1 |
| 2 | FRONT DOOR 45F SPACER | MG676246 | PBT | NATURAL | 1 |
| 3 | FRONT DOOR 45F LEVER | MG676247 | P.P | BLACK | 1 |
| 4 | FRONT DOOR 45F SLIDE | MG676248 | POM | BLACK | 1 |
| 5 | FRONT DOOR 45F INNER SEAL | R603205 | SILICONE | GRAY | 1 |

| GENERAL TOLERANCE (HOUSING) | | | | | | | | | | USED ON |
|-----------------------------|-------|-------|-------|--------|--------|--------|-------|-------|--------|---------|
| 10MAX | 30MAX | 50MAX | 70MAX | 100MAX | 120MAX | 250MAX | 250VR | ANGLE | ECCENT | |
| ±0.15 | ±0.2 | ±0.3 | ±0.4 | ±0.5 | ±0.75 | ±0.9 | ±1.4 | ±30' | 0.1 | |

주 기

- 기능상 유해한 BURR 및 WELDLINE 등이 없을 것.
- 적용 TERMINAL(025II) : ST731374, 1375-3
적용 TERMINAL(060) : ST731334, 1335, 1336-3
적용 TERMINAL(110) : ST731279, 1280, 1281-3
△적용 TERMINAL(FAKRA) : KR20201-20, KR20301-20
KR00404-20
적용 CONNECTOR : MG645857
- 제품내 함유된 6대 유해물질 (납,수은,카드뮴,6가크롬, PBBs,PBDEs)은 EU ELV 지침 및 RoHS 법규에서 지정한 최대 허용 농도를 초과해서는 안된다.



NOTE

- MUST BE FREE OF FLASH, WELDLINE AND IMPERFECTION THAT AFFECT FUNCTION.
- APPLICABLE TERMINAL(025II) : ST731374, 1375-3
APPLICABLE TERMINAL(060) : ST731334, 1335, 1336-3
APPLICABLE TERMINAL(110) : ST731279, 1280, 1281-3
△APPLICABLE TERMINAL(FAKRA) : KR20201-20, KR20301-20
KR00404-20
APPLICABLE CONNECTOR : MG645857
- 6 HAZARDOUS SUBSTANCES IN PARTS (LEAD, MERCURY, CADMIUM, HEXAVALENT CHROMIUM, PBBs, PBDEs) SHALL NOT EXCEED THE MAXIMUM PERMISSIBLE CONCENTRATION PRESCRIBED UNDER EU ELV DIRECTIVE & RoHS REGULATION.

APPROVED

2015-06-25

KOREA ELECTRIC
TERMINAL CO., LTD.
Korea Electric Terminal Co., LTD.

ISSUE MARK

| | | | | | | | | | | | | | |
|--|-----------------|------------|----------|----------|------------|------------------------|------|---------------------------|----------------------------|-------|-----|----------|----------|
| ECO-1505-371 크기 도면제작성 (종류 개수로 인한 수정) | YTK | KMH | LSY | 15.06.01 | MATERIAL | SEE TABLE | | | | | | | |
| ECO-1504-412 크기 도면제작성 (FAKRA 단자 플랜 기밀/레버 수정) | YTK | KMH | LSY | 15.05.26 | FINISH | SEE TABLE | | | | | | | |
| ECO-1504-245 크기 도면제작성 (단자 용격 개선, 취약부 강화) | LJW | KMH | LSY | 15.04.15 | WIRE RANGE | CLASS | | | | | | | |
| ECO-1409-204 크기 도면제작성 (HSG 사이즈 축소) | LJW | KMH | LSY | 14.12.04 | INSULATION | TYPE 025/060/110/FAKRA | | | | | | | |
| ECO-1408-085 크기 도면제작성 (HSG, Slide 조립성 개선) | KMH | LSY | 14.08.19 | | | | | | | | | | |
| LTR | REVISION RECORD | | | DR. | CHK. | APP. | DATE | TOLERANCE EXCEPT AS NOTED | SEE TABLE | SCALE | 1/1 | PART NO. | MG655808 |
| DR. | KMH | 2012.11.20 | CHK. | | | | | PART NAME | FRONT DOOR 45F ASSY(FAKRA) | | | | |
| CHK. | | | APP. | LSY | | | | | | | | | |

ECO-1506-377 크기 도면제작성 (고객사 요청으로 C 추가)

