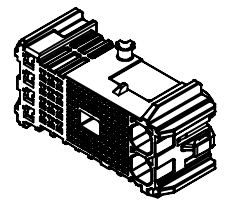


PART NO. MG656783

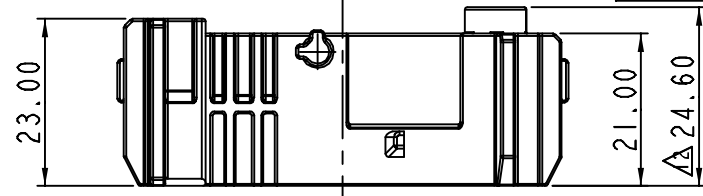
CUSTOMER DRAWING



ISO VIEW
SCALE 1/2

GENERAL TOLERANCE (HOUSING)

10 MAX	30 MAX	50 MAX	70 MAX	100 MAX	120 MAX	250 MAX	250 VR	ANGLE	ECCENT	USED ON
±0.15	±0.2	±0.3	±0.4	±0.5	±0.75	±0.9	±1.4	±30'	0.1	

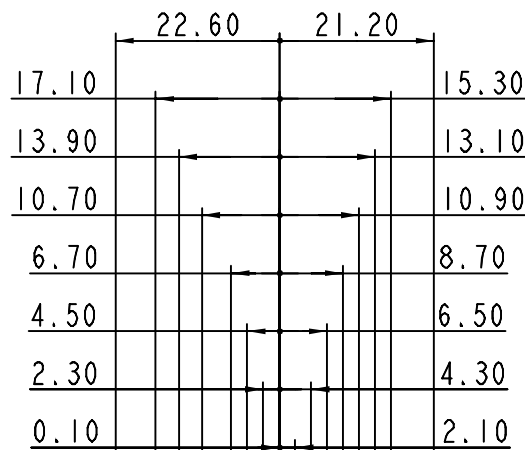


NOTE

- MUST BE FREE OF BURR, WELDLINE AND IMPERFECTION THAT AFFECT FUNCTION.
- APPLICABLE TERMINAL(O25) : ST731374-3, ST731375-3, ST731374-G, ST731375-G
APPLICABLE TERMINAL(N060) : ST731334-3, ST731335-3, ST731336-3, ST731478-3, ST731486-3
APPLICABLE TERMINAL(I110) : ST731279-3, ST731280-3, ST731281-3, ST731480-3, ST731481-3, ST731494-3
APPLICABLE TERMINAL(FAKRA) : SEE TABLE
APPLICABLE CONNECTOR : MG645913, MG646225, MG646386, MG646387
APPLICABLE LEVER : MG635743
- 6 HAZARDOUS SUBSTANCES IN PARTS (LEAD, MERCURY, CADMIUM, HEXAVALENT CHROMIUM, PBBs, PPDEs) SHALL NOT EXCEED THE MAXIMUM PERMISSIBLE CONCENTRATION PRESCRIBED UNDER EU ELV DIRECTIVE & RoHS REGULATION.

FAKRA TM'L 별 적용 HS'G ASSY PART NO.

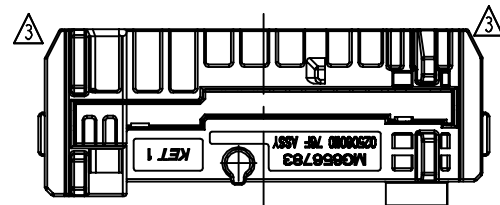
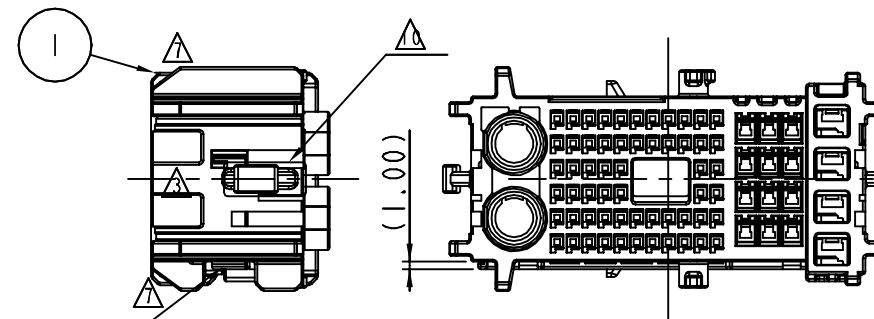
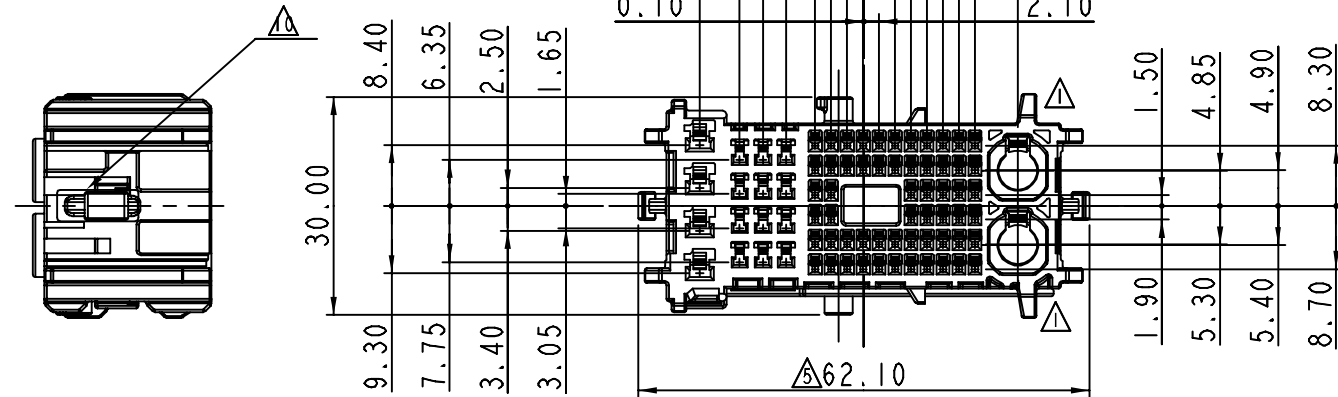
FAKRA TM'L 기준	FAKRA TM'L PART NO.	HS'G ASSY PART NO.
가공형	MALE KR30301-20 (Au+Sn PLATE) KR30201-20 KR00404-20	MG645913
	FEMALE KR20301-20 (Au+Sn PLATE) KR20202-20 KR00404-20	MG656783
	MALE KR30301-20 (Au+Sn PLATE) KR30202-20 KR00406-20 KR00408-20	MG646225 MG646386 MG646387
프레스형	FEMALE KR20301-20 (Au+Sn PLATE) KR20203-20 KR00406-20 KR00408-20	MG656783



주 기

- 가능상 유해한 BURR 및 WELDLINE 등이 없을 것.
- 적용 TERMINAL(O25) : ST731374-3, ST731375-3, ST731374-G, ST731375-G
적용 TERMINAL(N060) : ST731334-3, ST731335-3, ST731336-3, ST731478-3, ST731486-3
적용 TERMINAL(I110) : ST731279-3, ST731280-3, ST731281-3, ST731480-3, ST731481-3, ST731494-3
적용 TERMINAL(FAKRA) : SEE TABLE
적용 CONNECTOR : MG645913, MG646225, MG646386, MG646387
적용 LEVER : MG635743
- 제품내 함유된 6대 유해물질(납, 수은, 카드뮴, 6가크롬, PBBs, PBDEs)은 EU ELV 지침 및 RoHS 법규에서 지정한 최대 허용 농도를 초과해서는 안된다.

NO.	MATERIAL	COLOR
0	P B T	NATURAL
1		RED
2		BLUE
20		JADE
3		YELLOW
4		GRAY
40		DARK GRAY
41		LIGHT GRAY
5		BLACK
6		DARK GREEN
7		BROWN
8	LIGHT GREEN	
9	MAGENTA	
11	ORANGE	



No.	PART NAME	PART No.	MATERIAL	COLOR	QTY.
1	025060110 76F HOUSING (FAKRA)	MG676403 MG676403-2	PBT	NATURAL BLUE	1
2	025060110 76F SPACER (FAKRA)	MG676404-3	PBT	YELLOW	1

ECO	REVISION RECORD	DR.	CHK.	APP.	DATE
ECO-2005-286	근거 도면 제작성	STJ	KSC	CJH	20/05/29
ECO-2002-117	근거 도면 제작성	STJ	KSC	CJH	20/02/11
ECO-1912-016	근거 도면 제작성	LCK	WDH	CMS	19/12/02

ECO-1811-216	근거 도면 제작성	STJ	HYJ	CJH	18/11/14
ECO-1807-268	근거 도면 제작성 (파크러 단자 배열부 노출 개선)	KJC	HYJ	CJH	18/07/19
ECO-1802-180	근거 도면 제작성	LND	NKT	CJH	18/02/21
ECO-1707-415	근거 도면 제작성 (PLATE 체결 돌기 형상 변경)	AJH	KMH	CJH	17/07/25
ECO-1703-228	근거 도면 제작성 (O25 코드 단자 품번 추가)	AJH	KMH	CJH	17/03/16
ECO-1510-030	근거 도면 제작성 (FAKRA 단자 품번 수정)	CHW	HYJ	SUK	15/10/02
ECO-1508-254	근거 도면 제작성 (M/F 초기 삽입성 개선, 사양 수정)	CHW	YSW	SUK	15/08/24
ECO-1508-191	근거 도면 제작성 (FAKRA 단자 코드 단자 사양 추가)	CHW	YSW	SUK	15/08/20
ECO-1507-059	근거 도면 제작성 (돌기 형상 변경)	CHW	YSW	SUK	15/06/11
ECO-1506-223	근거 도면 제작성 (Blue 색상 추가)	AJH	CKY	LSY	15/06/11
ECO-1506-058	근거 도면 제작성 (리브 및 Plate 돌기 형상 변경)	AJH	KMH	LSY	15/06/03
ECO-1505-269	근거 도면 제작성 (FAKRA 품번 추가)	AJH	KMH	LSY	15/05/26
ECO-1504-513	근거 도면 제작성 (리브 길이 증대)	AJH	KMH	LSY	15/04/30

MATERIAL	SEE TABLE	KIET KOREA ELECTRIC TERMINAL CO., LTD. ENGINEERED
FINISH	SEE TABLE	
WIRE RANGE	CLASS HYBRID	
INSULATION	TYPE 025/060/110/FAKRA	
TOLERANCE EXCEPT AS NOTED	SEE TABLE	SCALE 1/1
PART-NAME	025060110 76F ASSY (FAKRA)	

APPROVED

2021-11-03

KOREA ELECTRIC TERMINAL CO., LTD.
Korea Electric Terminal Co., LTD.

ISSUE MARK

(DIMENSIONS IN MM)