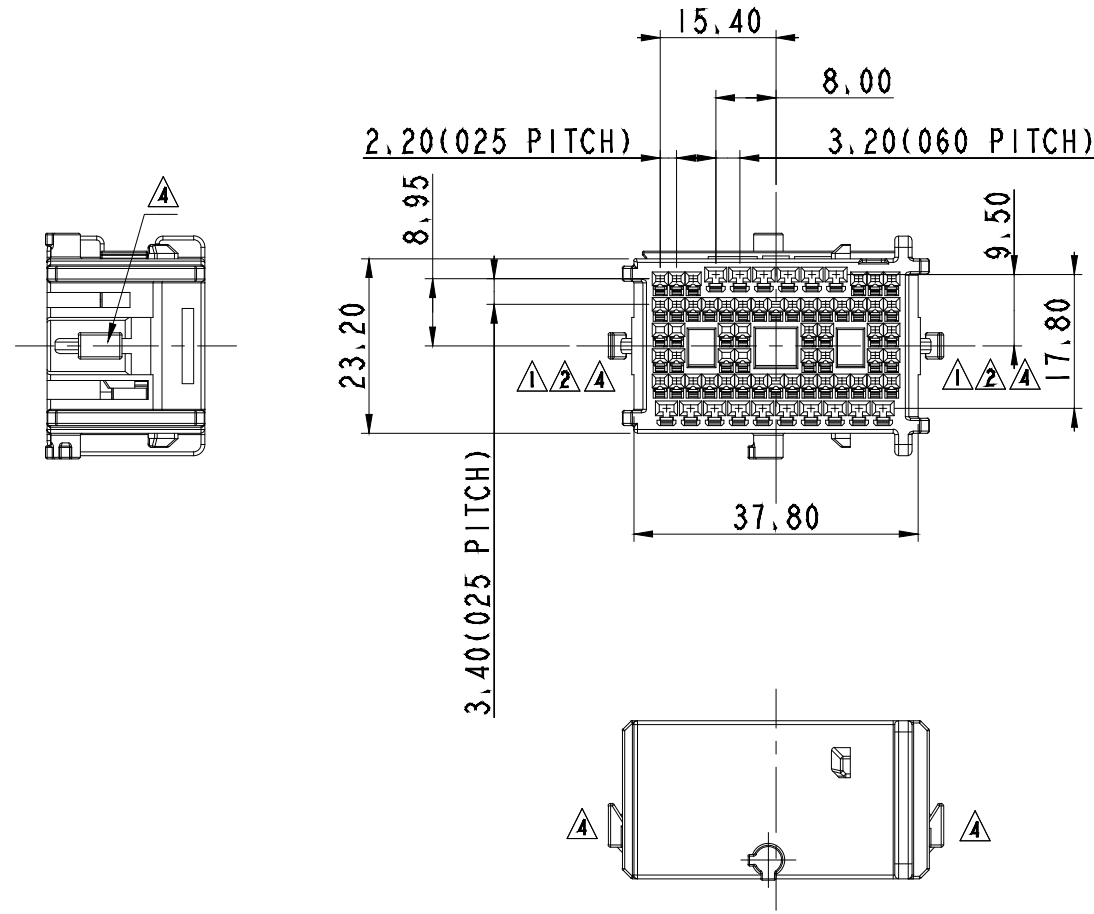
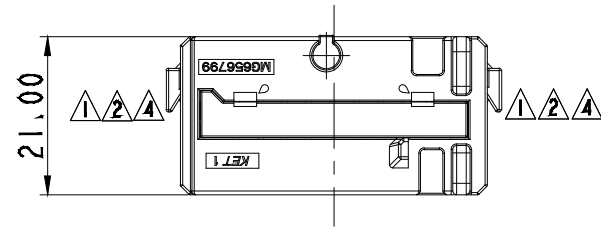
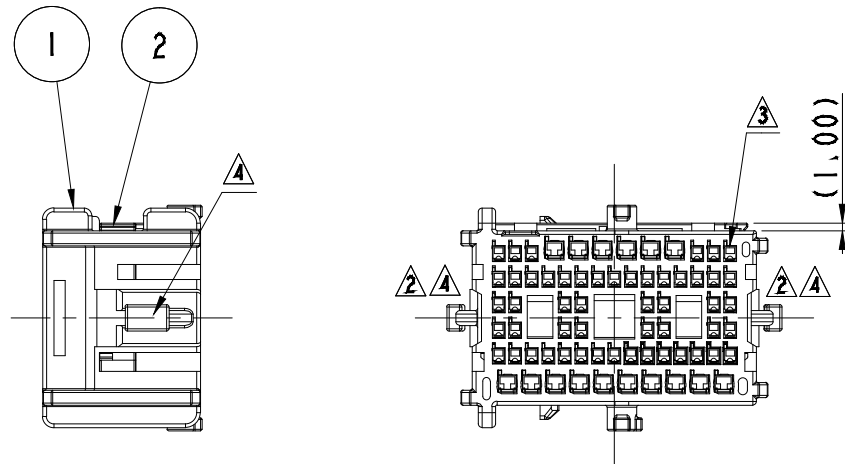


ISO VIEW



GENERAL TOLERANCE (HOUSING)										USED ON
10 MAX	30 MAX	50 MAX	70 MAX	100 MAX	120 MAX	250 MAX	250 VR	ANGLE	ECCENT	
±0,15	±0,2	±0,3	±0,4	±0,5	±0,75	±0,9	±1,4	±30'	0,1	

NO.	PART NAME	PART NO.	MATERIAL	COLOR	QTY.
1	025060 68F HOUSING	MG676484	SEE TABLE	SEE TABLE	1
2	025060 68F SPACER	MG676485-3	PBT	YELLOW	1



NO.	MATERIAL	COLOR
0	P B T	NATURAL
1		RED
2		BLUE
20		JADE
3		YELLOW
4		GRAY
40		DARK GRAY
41		LIGHT GRAY
5		BLACK
6		GREEN
7		BROWN
8	LIGHT GREEN	
9	MAGENTA	
11	ORANGE	

주 기

- 기능상 유해한 BURR 및 WELDLINE 등이 없을 것.
- 적용 TERMINAL(C025) : ST731409-3, 1410-3, 1409-G, 1410-G  
적용 TERMINAL(C060) : ST731411-3, 1412-3, 1413-3  
적용 CONNECTOR : MG645941  
적용 LEVER : 635752-5
- 제품내 함유된 6대 유해물질 (납, 수은, 카드뮴, 6가크롬, PBBs, PBDEs)은 EU ELV 지침 및 RoHS 법규에서 지정한 최대 허용 농도를 초과해서는 안된다.

NOTE

- MUST BE FREE OF FLASH, WELDLINE AND IMPERFECTION THAT AFFECT FUNCTION.
- APPLICABLE TERMINAL(C025) : ST731409-3, 1410-3, 1409-G, 1410-G  
APPLICABLE TERMINAL(C060) : ST731411-3, 1412-3, 1413-3  
APPLICABLE CONNECTOR : MG645941  
APPLICABLE LEVER : 635752-5
- 6 HAZARDOUS SUBSTANCES IN PARTS (LEAD, MERCURY, CADMIUM, HEXAVALENT CHROMIUM, PBBs, PBDEs) SHALL NOT EXCEED THE MAXIMUM PERMISSIBLE CONCENTRATION PRESCRIBED UNDER EU ELV DIRECTIVE & RoHS REGULATION.

APPROVED

2019-11-06

KOREA ELECTRIC  
TERMINAL CO., LTD.  
Korea Electric Te  
rminal Co., LTD.

ISSUE MARK

ECO-1802-300에 근거 도면 변경	MSJ	HYJ	CJH	18.02.27	MATERIAL	SEE TABLE	KOREA ELECTRIC TERMINAL CO., LTD.	
ECO-1708-242에 근거 도면 변경	SYL	HYJ	CJH	17.08.21	FINISH	SEE TABLE		
카메라 촬영 시 불투명도 피복권 개선 (ECO-1808-139에 근거 도면 변경)	AYT	LIM	SUK	18.08.17	WIRE RANGE	-	CLASS	HYBRID
카메라 촬영 시 불투명도 개선 (ECO-1808-108에 근거 도면 변경)	AYT	LIM	SUK	18.08.10	INSULATION	-	TYPE	025060
LTR	REVISION RECORD			DR, CHK, APP, DATE	TOLERANCE EXCEPT AS NOTED	SEE TABLE	SCALE	1/1
DR,	WDH 2015.07.24		CHK,	KMH 2015.07.24		PART_NO.	MG656799	
CHK,			APP,	BIN 2015.07.24		PART_NAME	025060 68F ASSY	