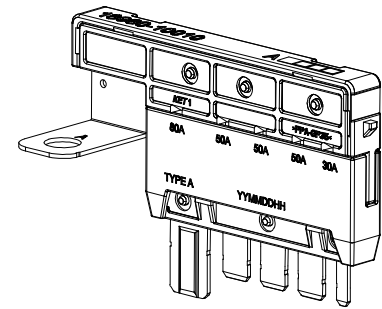


GENERAL TOLERANCE (HOUSING)							USED ON
10MAX	50MAX	100MAX	250MAX	250VR	ANGLE	ECCENT	
±0.2	±0.3	±0.55	±0.95	±1.4	±30'	0.1	



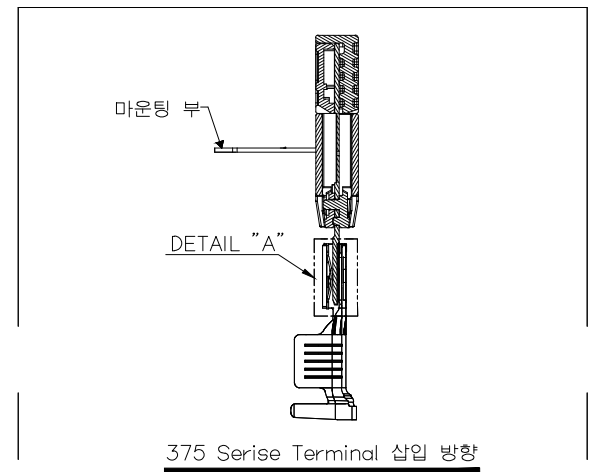
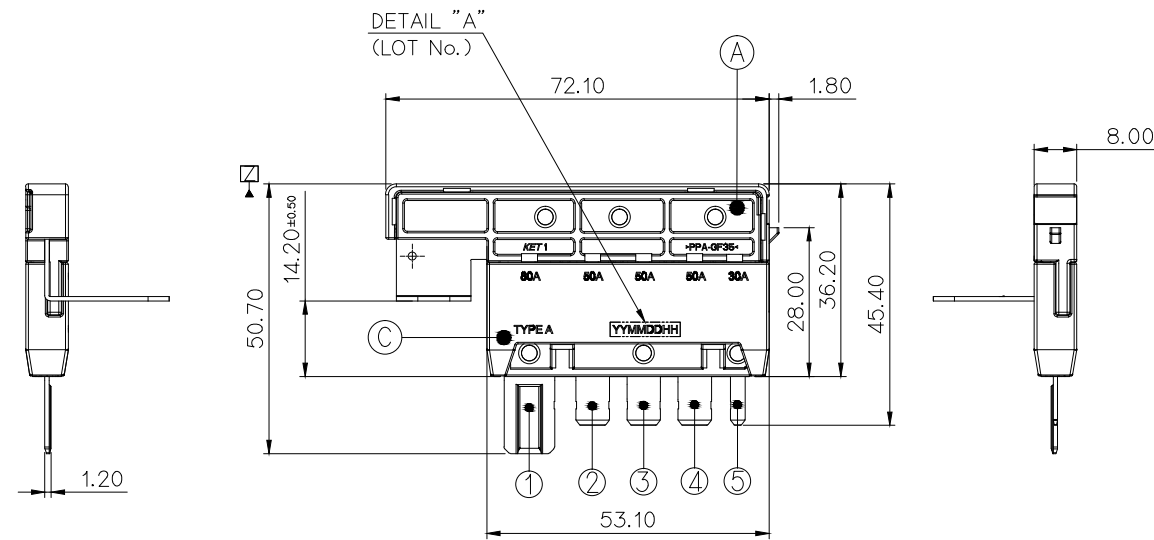
ISO VIEW

주 기

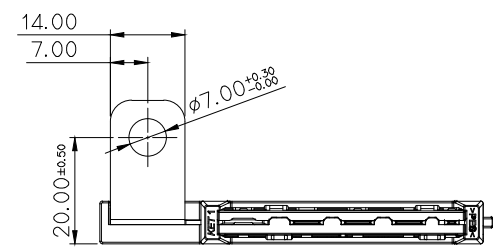
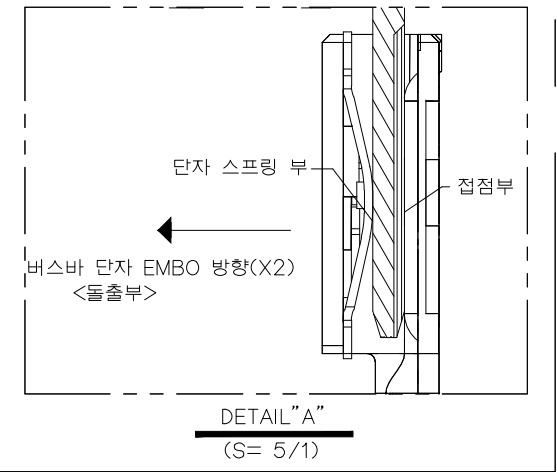
- 기능상 유해한 BURR 및 FLASH 등이 없을 것.
- 아래의 규격을 만족할 것.
 - 일반공차 : ES05224-00(보통치수 허용공차 (플라스틱 성형품))
 - 중금속 : MS201-02(자동차 부품 및 재료의 중금속 사용 금지)
 - ES91871-00(전장품 MULTI FUSE 평가 규격)
- 본제품을 바닥에 떨어뜨릴 경우 사용하지 말 것.

NOTE

- MUST BE FREE OF BURR, WELDLINE AND IMPERFECTION THAT AFFECT FUNCTION.
- MUST MEET BELOW SPEC.
 - GENERAL TOLERANCE : ES05224-00 (PLASTIC INJECTION PART)
 - HEAVY METAL : MS201-02 (PROHIBITION OF USE OF HEAVY METAL FOR AUTOMOTIVE PARTS)
 - ES91871-00 (THE TEST SPECIFICATION FOR AUTOMOTIVE MULTI FUSE)
- DO NOT USE IF THE PRODUCT DROP TO THE FLOOR.



375 Serise Terminal 삽입 방향



<TABLE 01. 제품 BOM>

No.	PART NAME	MATERIAL	FINISH
Ⓐ	MULTI FUSE 5P MAIN BODY (UPPER)	PPA GF35	BLACK
Ⓑ	MULTI FUSE 5P MAIN BODY (LOWER)	PPA GF35	BLACK
Ⓒ	MULTI FUSE 5P ELEMENT COVER	PES	투명 BROWN
Ⓓ	MULTI FUSE 5P BUSBAR	COPPER ALLOY	PRE-TIN

<TABLE 02. 회로 구성 및 회로별 TERMINAL 구성>

CIRCUIT	①	②	③	④	⑤
FUSE RATING	80A	50A	50A	50A	30A
FEMALE TML NAME (MAKER)	375-58L (KET)	N250 (KET)			N110 (KET)
TML PART NO	ST730722-3	ST731427-3 (XL)		ST731424-3 (L)	

LTR	REVISION RECORD	DR.	CHK.	APP.	DATE	TOLERANCE EXCEPT AS NOTED	SCALE	PART NAME
						SEE TABLE	1/1	MULTI FUSE 5P ASSEMBLY (TM)

