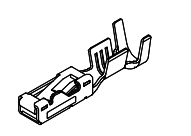


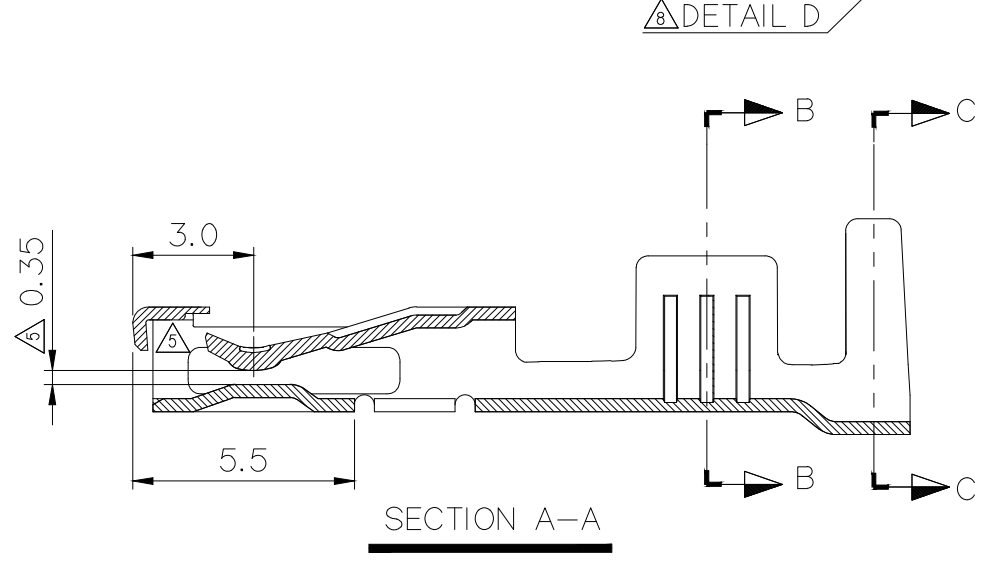
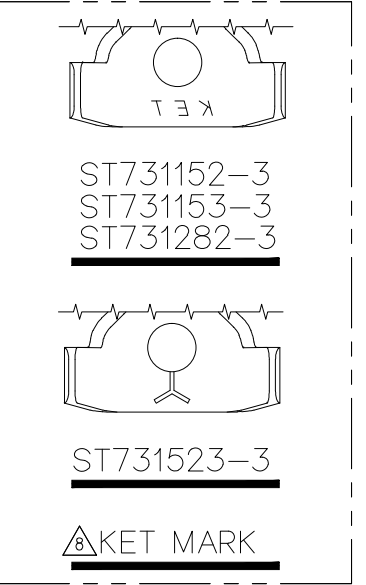
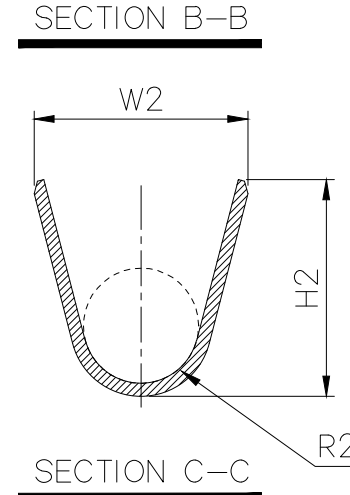
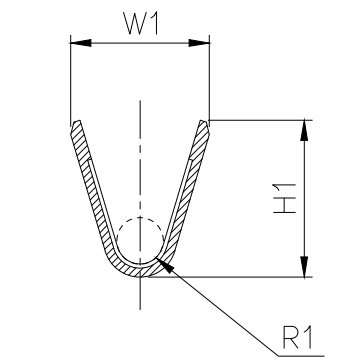
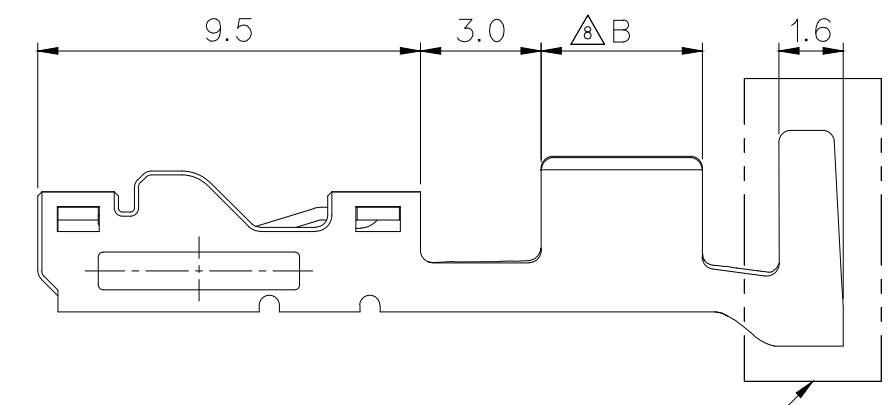
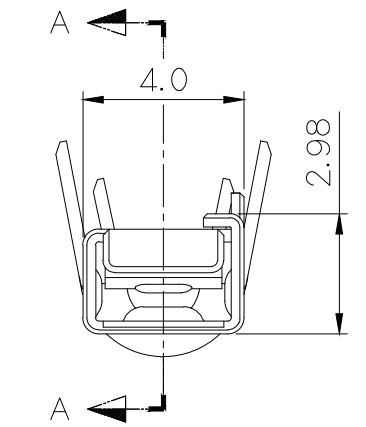
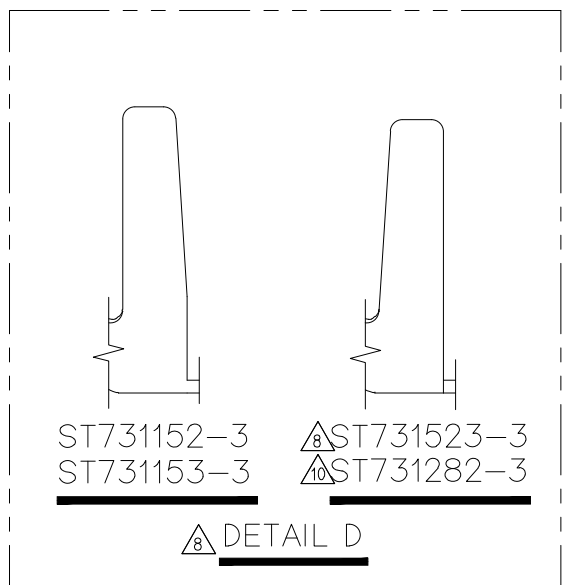
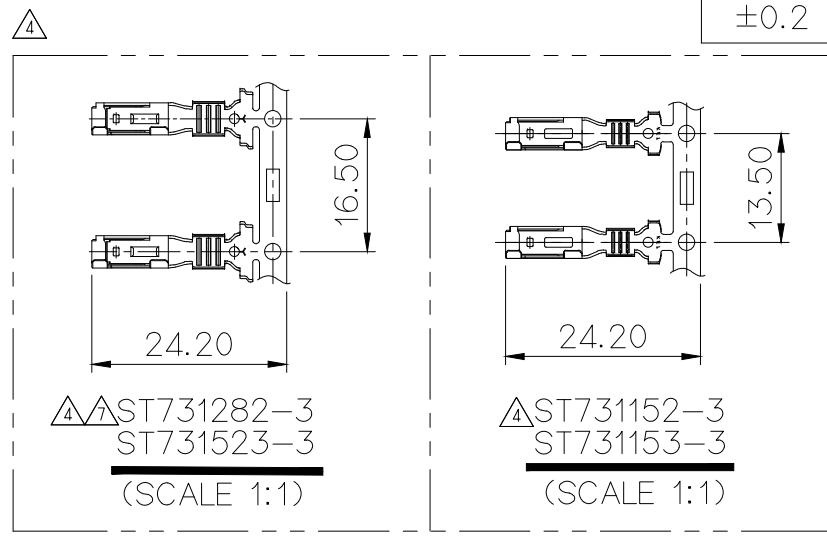
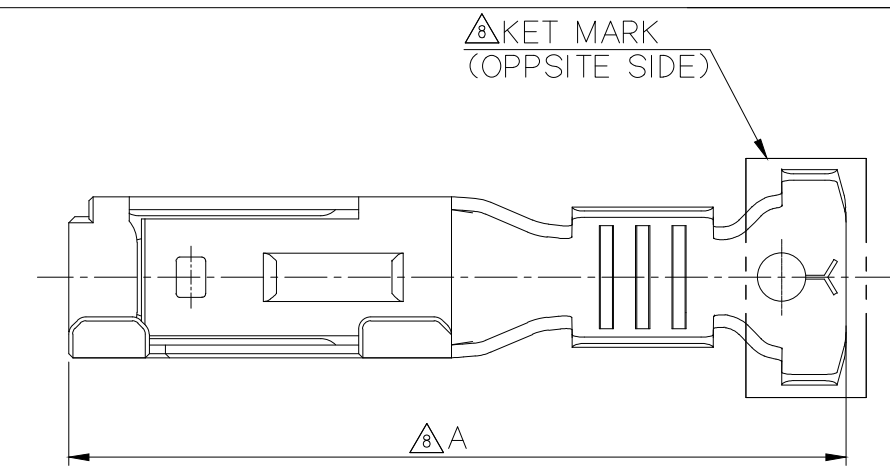
PART NO. SEE TABLE

CUSTOMER DRAWING



ISO - VIEW (S=1/1)

GENERAL TOLERANCE (TERMINAL)					USED ON
10MAX	20MAX	45MAX	ANGLE	ECCENT	
±0.2	±0.25	±0.3	±30'	0.1	



NOTE

- UNLESS OTHERWISE SPECIFIED ALL RADII TO BE 0.3 RADIUS.
- UNLESS OTHERWISE SPECIFIED ALL CHAMFERS TO BE 1/2t.
- MUST BE FREE OF BURR AND IMPERFECTION THAT AFFECT FUNCTION.
- APPLICABLE MALE TERMINAL : ST741188/ST741289/ST741290/ST741420/ST741438
- HAZARDOUS SUBSTANCES IN PARTS (LEAD, MERCURY, CADMIUM, HEXAVALENT CHROMIUM, PBBs, PBDEs) SHOULD NOT EXCEED THE MAXIMUM PERMISSIBLE CONCENTRATION PRESCRIBED UNDER EU ELV DIRECTIVE & RoHS REGULATION.
- WIRE INSULATION RANGE IS BASED ON STANDARD OUTER DIAMETER.
- CHECK WITH THE SUPPLIER BEFORE APPLYING IT, WHEN APPLYING A WIRE OTHER THAN WIRE INSULATION RANGE.
- WHEN RELIABILITY DURABILITY TEST, IT IS APPLIED BASED ON THE TEMPERATURE CLASS OF THE APPLIED WIRE.

주 기

- 지시하지 않은 반경 R은 0.3로 한다.
- 지시하지 않은 모따기 C는 1/2t으로 한다.
- 기능상 유해한 BURR 및 변형 등이 없을 것.
- 적용상대 MALE TERMINAL : ST741188/ST741289/ST741290/ST741420/ST741438
- 제품내 함유된 6대 유해물질 (납, 수은, 카드뮴, 6가크롬, PBBs, PBDEs)은 EU ELV 지침 및 RoHS법규에서 지정한 최대 허용 농도를 초과해서는 안된다.
- 전선 범위는 STANDARD 외경치수 기준.
- 전선 범위 이외의 전선 적용 시 전선 적용 시 공급자에 확인 후 적용할 것.
- 신뢰성 내구평가 시 적용전선의 온도등급 기준으로 적용할 것.

APPROVED

2021-11-03

KOREA ELECTRIC TERMINAL CO., LTD.
Korea Electric Terminal Co., LTD.

BARREL PART NO.	WIRE BARREL			INSULATION BARREL			A	B	WIRE RANGE(mm ²)	WIRE SEAL								
	W1	H1	R1	W2	H2	R2				*1 ECU/PCU 전용		*2 리어 몰드 타입 전용		*3 060110 WP 6P 전용		*1-3 외 일반케터터 전용		
										PART NO	INSULATION RANGE	PART NO	INSULATION RANGE	PART NO	INSULATION RANGE	PART NO	INSULATION RANGE	
ST731153-3	2.6	2.7	0.53	5.45	5.3	1.75	19.3	3.5	△AESSXF 0.5, △AVSSXF 0.5, △CIVUS 0.5-0.75, △FLR2X-B 0.5					MG685197	1.25 - 1.6			
ST731152-3	3.6	3.8	0.9	5.45	5.3	1.75	19.3	3.5	AEXF 0.5			△MG685400	1.8 - 2.2					
									△CIVUS 1.0, △FLR2X-B 0.75-1.0			△MG680522	1.6 - 2.0			MG680522	1.6 - 2.0	
									△AESSXF 0.75	△MG685247	1.8 - 2.1			MG685400	1.8 - 2.2			
									△AVSSXF 0.85			MG680522	1.6 - 2.0					
									AEXF 0.85			MG680470	2.1 - 2.3	MG685400	1.8 - 2.2	MG680470	2.1 - 2.3	
ST731282-3	4.55	4.95	1.2	7.4	6.6	2.1	20.0	4.0	△AESSXF 1.0	△MG685247	1.8 - 2.1							
									△AVSSXF 1.25			MG680470	2.1 - 2.3			MG680470	2.1 - 2.3	
									△AVSSXF 1.25									
									△AVSSXF 1.5, △FLR2X-B 1.5			MG680470	2.1 - 2.3			MG680470	2.1 - 2.3	
									AEXF 1.25, AVSSXF 2.0, △AESSXF 2.0	MG685248	2.6 - 2.7	MG680564	2.6 - 2.7	△MG685401	2.6 - 3.0	MG680564	2.6 - 2.7	
ST731523-3	4.55	4.95	1.2	7.4	6.6	2.1	20.0	4.0	AEXF 2.0, AVSSXF 2.5	MG685259	2.9 - 3.0	△MG685484	2.9 - 3.0	△MG685401	2.6 - 3.0	MG685484	2.9 - 3.0	
									AEXF 3.0, △FLR2X-B 4.0							MG685574	3.7	
									△AEXF 3.0, FLR2X-B 4.0			△MG685227	3.55					3.55

LTR	REVISION RECORD	DR.	CHK.	APP.	DATE
10	ECO-2104-110 근거 도면 변경 Barrel 형상 수정 및 전선사양 추가	JKH	HJE	CKY	'21.05.04
9	ECO-2101-208 근거 도면 변경	LJH	HJE	CKY	'21.02.15
8	ECO-2101-164 근거 도면 변경 I/Barrel 형상 및 전선사양 추가	JKH	HJE	CKY	'21.01.19
7	ECO-1902-341 근거 도면 변경 FLR2X-B 4.0Sq 전선전용 Modify 개발	JKH	HJE	CKY	'19.03.06
6	ECO-1807-185에 근거 도면 재작성	PMH	LSY	SUK	'18.08.27
5	ECO-1303-098에 근거 도면 재작성	HSR	HEM	HSH	'13.03.18
4	ECO-1301-011에 근거 도면 재작성	HSR	HEM	HSH	'13.01.07
3	ECO-1108-030에 근거 형상 변경	LKM	LDG	HSH	'11.08.11
2	WIRE SEAL 사양 정리	KHS	LDG	HSH	'11.02.24
1	전선 사양 정리	KHS	LDG	HSH	'11.01.10

MATERIAL	COPPER-ALLOY	KET KOREA ELECTRIC TERMINAL CO., LTD.
FINISH	PRE-TIN	
WIRE RANGE	SEE TABLE	CLASS 110(280)
INSULATION	SEE TABLE	TYPE WP
TOLERANCE EXCEPT AS NOTED	SCALE 5/1	PART NO. SEE TABLE
PART NAME		280 WP FEMALE TERMINAL

DIMENSIONS IN (MM)