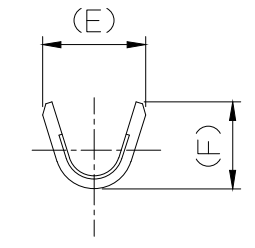
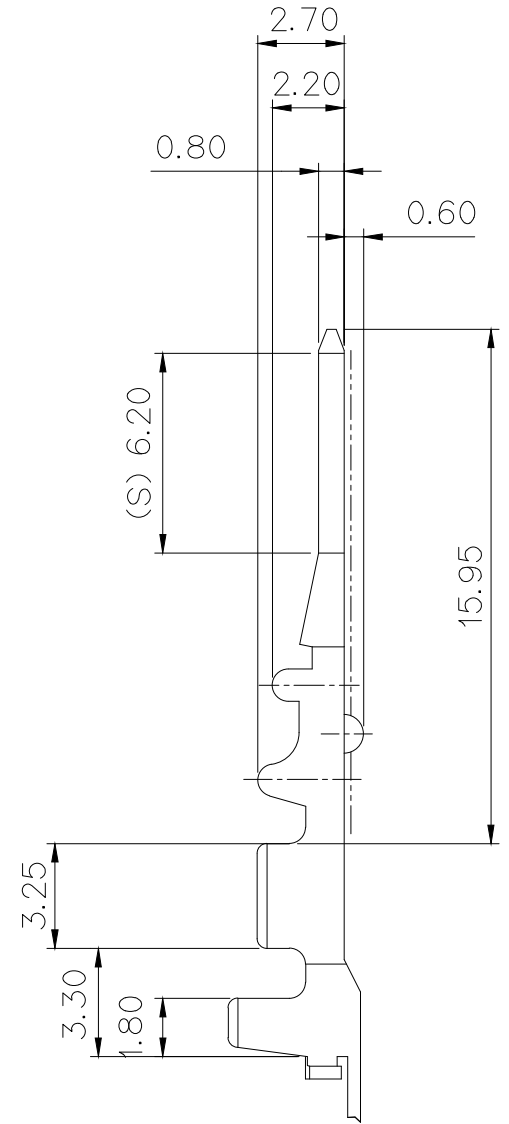
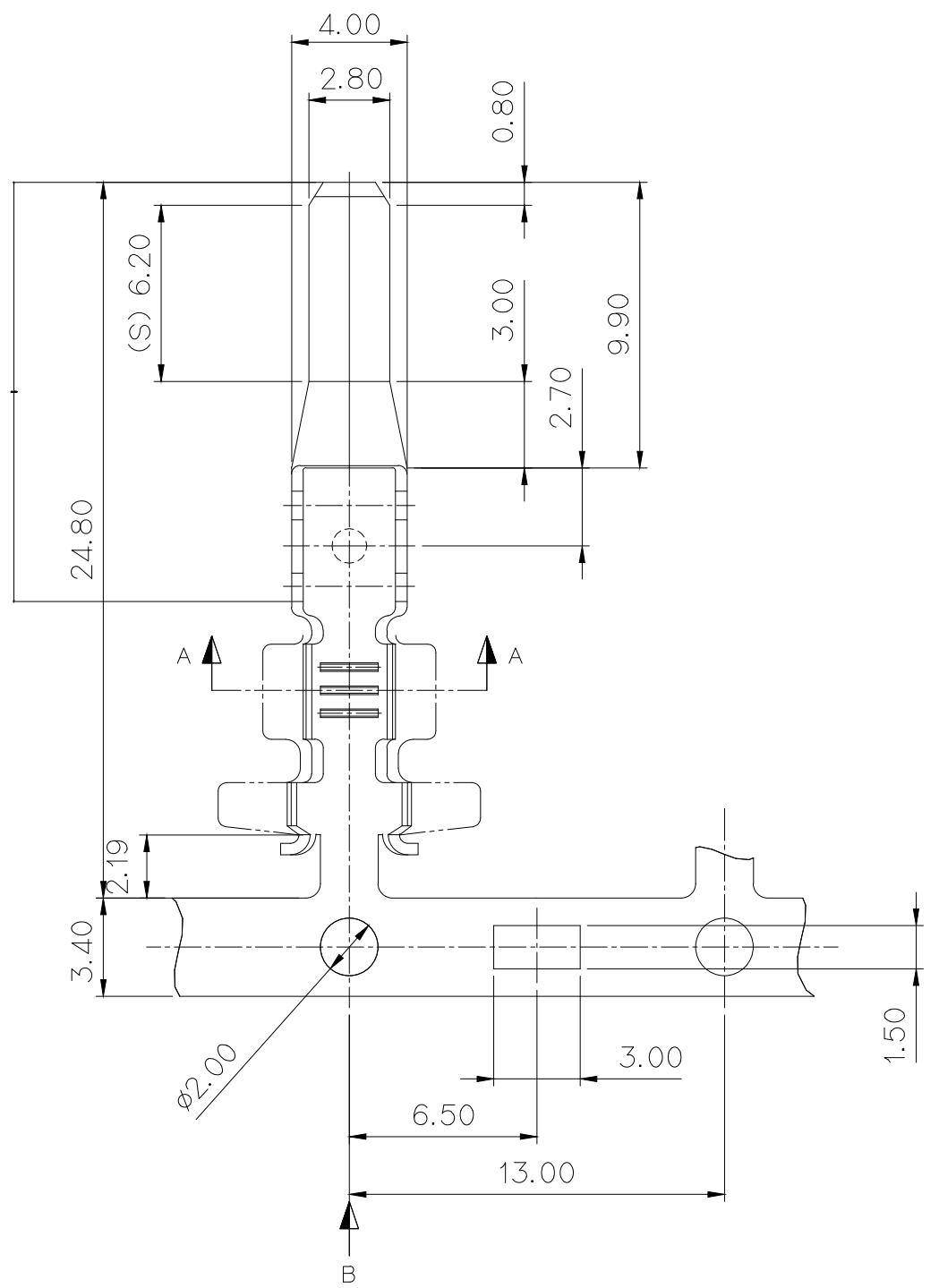


NOTE

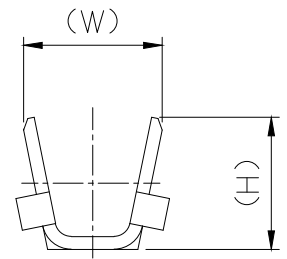
1. MUST BE FREE OF FLASH, SINK

USED ON
ST730698
ST730699

PART NO.	YAZAKI NO.	WIRE SIZE	W	H	E	F	MATERIAL	표면처리
ST740700	7114-1230	AV0.3~0.5	4.3	4.1	3.2	2.7	△ BRASS (t=0.39)	Sn 광택도금 1um MIN
ST740701	7114-1231	AV0.85~2	5.3	5.1	3.7	3.5		
ST740700-G	7114-1230-08	AV0.3~0.5	4.3	4.1	3.2	2.7		NOTE 3
ST740701-G	7114-1231-08	AV0.85~2	5.3	5.1	3.7	3.5		



SEC. A-A



VIEW B

NOTE

- 기능상 유해한 BURR가 없을것.
- 지시하지않은 R은 전부자연R로 한다.
- 다음은 Au 도금 사양에 대하여 규정한다.

(1) 적용품번 ; ST740700-G (7114-1230-08)
ST740701-G (7114-1231-08)

- (2) Au 도금사양
- Au 도금 AREA ; S부위
 - Ni 하지도금 ; 1 um MIN
 - Au 도금 ; 0.38 um MIN



ISSUE MARK

		MATERIAL		BRASS		KOREA ELECTRIC TERMINAL CO., LTD.	
		FINISH		PRE-TIN			
		WIRE RANGE		CLASS		7114-1230,1231	
		INSULATION		TYPE			
△	시방변경서980038 도면재작성	DR.	98. 2. 12.	TOLERANCE EXCEPT AS NOTED		SCALE	PART NO.
LTR	REVISION RECORD	CHK.	DATE	SEE TABLE		4/1	ST740700, 701
DR.	KJ KIM 98.1.9	CHK.		PART NAME		T-TAB TERMINAL (S) , (M)	
CHK.		APP.					